



## FETC96 500V

FETC96 500V, Fasímetro electrónico 90° trifásico, panel 96x96

Código: M1343H. **DESCATALOGADO**

- > Escala: 90° P1
- > Sistema: Trifásicos equilibrados
- > Precisión: 1,5
- > Rango medida (V): 500
- > Módulos: 96x96

### Descripción

- No necesitan alimentación auxiliar.
- Cajas DIN de dimensiones 96 y 144 mm.
- Clase de precisión 1,5
- Convertidor electrónico incorporado
- Circuitos monofásicos y trifásicos equilibrados.

### Aplicación

Para la medida del  $\cos\phi$  en circuitos monofásicos y trifásicos equilibrados o desequilibrados.



## FETC96 500V

Fasímetros

Código: M1343H.

### Especificaciones

#### Características mecánicas

Tamaño (mm) ancho x alto x fondo	96 x 96 x 62.9 (mm)
Peso Neto (kg)	0,48

#### Normas

Certificaciones	CE
Seguridad eléctrica, Altitud máx. (m)	2000

#### Circuito de medida de corriente

Consumo	1,5 VA
---------	--------

#### Circuito de medida de tensión

Consumo	1 VA
---------	------

#### Características eléctricas

Tensión de aislamiento, circuito	2 kV, 50 Hz, 1 min entre mecanismo y caja
----------------------------------	---

#### Precisión de medidas

Precisión	± 1,5 % FE
-----------	------------

#### FEMC / FETC

Fasímetros 90°

CÓDIGO	TIPO	Escala	Precisión	Módulos
M13434.	FEMC96 110V	90° P1	1,5	96x96

Rango de corriente del 0,1 a 1,2 In. Para conectar a transformadores .../5A.  
Convertidor electrónico incorporado.

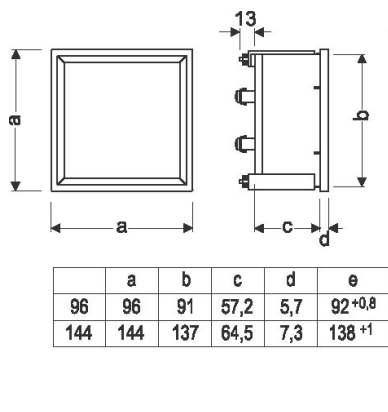


# FETC96 500V

Fasímetros

Código: M1343H.

## Dimensiones



## Conexiones

