



YTC144AN 400V .../5A

YTC144AN 400V .../5A, Vármetro trifásico 4 hilos, 144x144

Código: M13243. **DESCATALOGADO**

- > Escala: 90° P1
- > Sistema: Trifásico 4 hilos
- > Precisión: 1,5
- > Medida: 400 Vf-f, .../5 A
- > Equipo: YTC144AN
- > Módulos: 144x144

Descripción

- No necesitan alimentación auxiliar.
- Cajas DIN de dimensiones 96 y 144 mm.
- Clase de precisión 1,5
- Convertidor electrónico incorporado
- Circuitos monofásicos y trifásicos, equilibrados y desequilibrados.

Aplicación

Para la medida de potencia reactiva en circuitos monofásicos y trifásicos equilibrados o desequilibrados.



YTC144AN 400V .../5A

Vármetros

Código: M13243.

Especificaciones

Características mecánicas

| | |
|----------------------------------|-----------------------|
| Tamaño (mm) ancho x alto x fondo | 144 x 144 x 71.8 (mm) |
| Peso Neto (kg) | 0,64 |

YMC / YTC
Vármetro

| CÓDIGO | TIPO | Escala | Precisión | Módulos | Equipo | Medida |
|---------|--------------------|--------|-----------|---------|--------|-------------------|
| M13232. | YTC96E 400V .../5A | 90° P1 | 1,5 | 96x96 | YTC96E | 400 Vf-f, .../5 A |

Escalas intercambiables para los tipos YMC 96, YTC 96E y YTC 96A. Escala no incluida
(*1) Indicar tensión y corriente primaria de los transformadores de medida, y potencia a fondo de escala

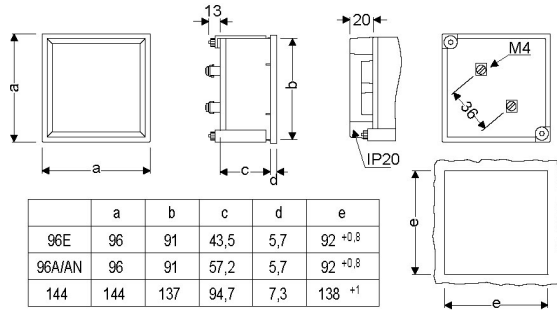


YTC144AN 400V .../5A

Vármetros

Código: M13243.

Dimensiones



Conexiones

