



YTC96E 400V .../5A

YTC96E 400V .../5A, Vármetro trifásico equilibrado, panel 96x96

Código: M13232.

- > Escala: 90° P1
- > Sistema: Trifásico equilibrados
- > Precisión: 1,5
- > Medida: 400 Vf-f, .../5 A
- > Equipo: YTC96E
- > Módulos: 96x96

Descripción

- No necesitan alimentación auxiliar.
- Cajas DIN de dimensiones 96 y 144 mm.
- Clase de precisión 1,5
- Convertidor electrónico incorporado
- Circuitos monofásicos y trifásicos, equilibrados y desequilibrados.

Aplicación

Para la medida de potencia reactiva en circuitos monofásicos y trifásicos equilibrados o desequilibrados.



YTC96E 400V .../5A

Vármetros

Código: M13232.

Especificaciones

Características mecánicas

Tamaño (mm) ancho x alto x fondo	96 x 96 x 49.2 (mm)
Peso Neto (kg)	0,29

YMC / YTC
Vármetro

CÓDIGO	TIPO	Escala	Precisión	Módulos	Equipo	Medida
M13232.	YTC96E 400V .../5A	90° P1	1,5	96x96	YTC96E	400 Vf-f, .../5 A

Escalas intercambiables para los tipos YMC 96, YTC 96E y YTC 96A. Escala no incluida

(*1) Indicar tensión y corriente primaria de los transformadores de medida, y potencia a fondo de escala

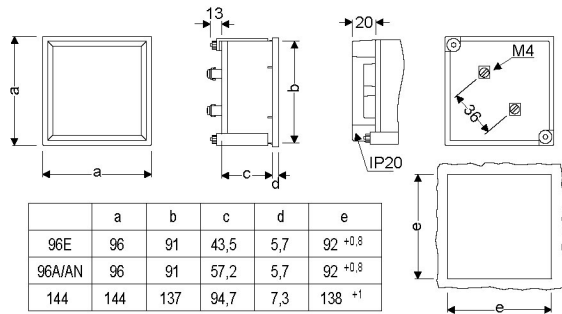


YTC96E 400V .../5A

Vármetros

Código: M13232.

Dimensiones



Conexiones

