



WTC144E 400V .../5A

WTC144E 400V .../5A, Watímetro trifásico equilibrado, 144x144

Código: M13042. **DESCATALOGADO**

- > Escala: 90° P1
- > Sistema: Trifásico equilibrados
- > Precisión: 1,5
- > Medida: 400 Vf-f, .../5 A
- > Equipo: WTC144E
- > Módulos: 144x144

Descripción

- No necesitan alimentación auxiliar.
- Cajas DIN de dimensiones 96 y 144.
- Clase de precisión 1,5
- Convertidor electrónico incorporado
- Circuitos monofásicos y trifásicos, equilibrados y desequilibrados.

Aplicación

Para la medida de potencia activa en circuitos monofásicos y trifásicos equilibrados o desequilibrados



WTC144E 400V .../5A

Vatímetros

Código: M13042.

Especificaciones

Características mecánicas

| | |
|----------------------------------|-----------------------|
| Tamaño (mm) ancho x alto x fondo | 144 x 144 x 71.8 (mm) |
| Peso Neto (kg) | 0,49 |

WMC / WTC

Vatímetros

| CÓDIGO | TIPO | Escala | Precisión | Módulos | Equipo | Medida |
|---------|---------------------|--------|-----------|---------|---------|-------------------|
| M13031. | WMC96 400V .../5A | 90° P1 | 1,5 | 96x96 | WMC96 | 400 Vf-f, .../5 A |
| M13041. | WMC144 400V .../5A | 90° P1 | 1,5 | 96x96 | WMC144 | 400 Vf-f, .../5 A |
| M13032. | WTC96E 400V .../5A | 90° P1 | 1,5 | 96x96 | WTC96 | 400 Vf-f, .../5 A |
| M13034. | WTC96A 110V .../5A | 90° P1 | 1,5 | 96x96 | WTC96A | 110 Vf-f, .../5 A |
| M13033. | WTC96AN 400V .../5A | 90° P1 | 1,5 | 96x96 | WTC96AN | 400 Vf-f, .../5 A |

Escalas intercambiables para los tipos WMC 96, WTC 96E y WTC 96AN. Escala no incluida (*) Indicar tensión y corriente primaria de los transformadores de medida, y potencia a fondo de escala

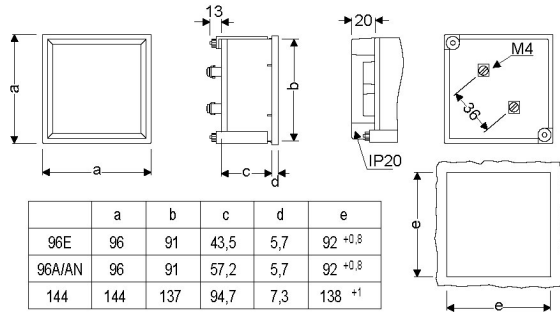


WTC144E 400V .../5A

Vatímetros

Código: M13042.

Dimensiones



Conexiones

