



## ZC72 4...20mA

ZC72 4...20mA, Indicador de proceso, 240° panel 72x72

Código: M12521.

- > Escala: 240° P1
- > Precisión: 1,5
- > Fondo Escala: 4...20 mA
- > Módulos: 72x72

### Descripción

- No necesitan alimentación auxiliar.
- Cajas DIN de dimensiones 48, 72, 96 y 144 mm.
- Clase de precisión 1,5
- Medida en C.C. de 0 ... 10 V, 0/4 ... 20 mA, .../60 mV
- Escalas intercambiables para BC48, BC72, BC96, BM 45

### Aplicación

Para la medida del valor medio de tensiones y corrientes en circuitos de corriente continua, incluso de tipo pulsante, en un margen de valores muy amplios.



## ZC72 4...20mA

Indicadores de proceso

Código: M12521.

### Especificaciones

#### Características mecánicas

|                                  |                     |
|----------------------------------|---------------------|
| Tamaño (mm) ancho x alto x fondo | 72 x 72 x 49.2 (mm) |
| Peso Neto (kg)                   | 0,17                |

#### ZC

Indicador de proceso, 240°

| CÓDIGO  | TIPO          | Escala  | Precisión | Módulos | Fondo Escala |
|---------|---------------|---------|-----------|---------|--------------|
| M12523. | ZC72 0...10V  | 240° P1 | 1,5       | 72x72   | 0...10 V     |
| M12521. | ZC72 4...20mA | 240° P1 | 1,5       | 72x72   | 4...20 mA    |

Escalas incluidas en el precio (\*) El código de 6 dígitos incluye escala 4 ... 20 mA

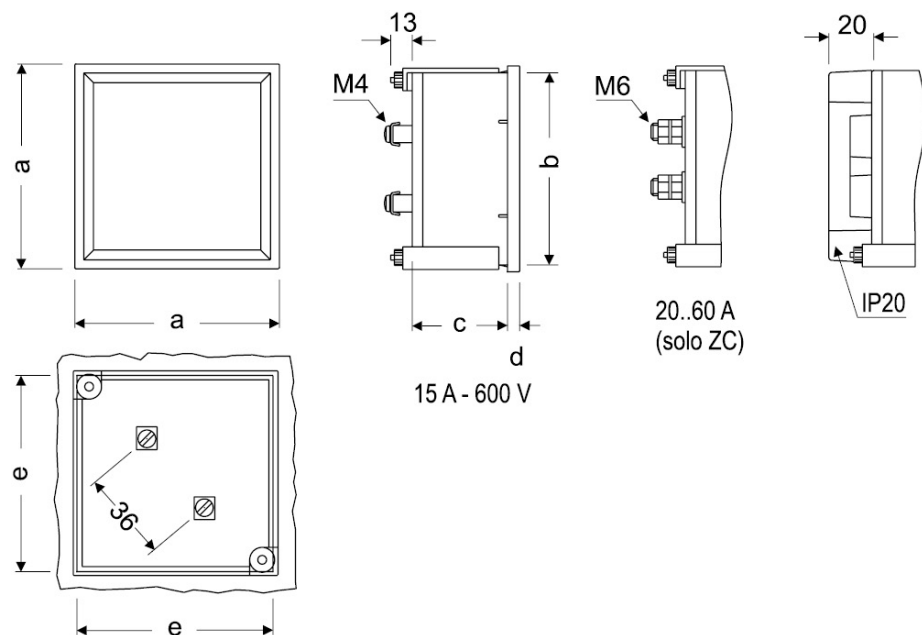


# ZC72 4...20mA

Indicadores de proceso

Código: M12521.

## Dimensiones



| Type | Fig. ZC | Fig. EZC | a   | b    | c    | d   | e   |
|------|---------|----------|-----|------|------|-----|-----|
| 48   | 1       | -        | 48  | 44,7 | 61   | 5,2 | 45  |
| 72   | 1       | 1        | 72  | 67,2 | 43,5 | 5,7 | 68  |
| 96   | 1       | 1        | 96  | 91   | 43,5 | 5,7 | 92  |
| 144  | 1       | -        | 144 | 137  | 64,5 | 7,3 | 138 |