

STM-S-12-F868

STM-S-12-F868, Equipo medida shunt, 12 entradas, comunicaciones LoRa frecuencia 868 MHz

Código: E85SC3. **DESCATALOGADO**

- > Comunicaciones: LoRa-868 MHz.
- > Entradas digitales: 3
- > Medida: 45 A
- > Alimentación Vca: 24 Vcc
- > Fijación: Carril DIN

Descripción

STM-S es un analizador inteligente de hasta 24 canales. Diseñado específicamente para la supervisión de strings fotovoltaicos, el **STM-S** permite el máximo rendimiento del campo fotovoltaico gracias a su alta precisión de medida. Es un equipo dotado de la inteligencia para realizar cálculos de potencia, comparación de rendimientos de strings, detección de corrientes inversas, gestionar alarmas, etc. El equipo se puede elegir en configuración de 12 ó 24 canales.

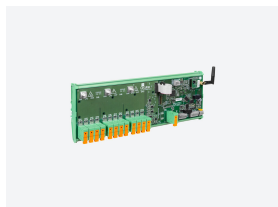
Sus características principales son las siguientes:

- Entrada de tensión (1.500 V c.c.)
- Medida de corriente de hasta 45 A (configuración de 12 canales) ó 30 A por canal (configuración de 24 canales)
- 1 entrada para Pt100
- 3 entradas digitales libres de tensión
- Módulo de comunicación Wireless LoRa

Su compactibilidad, flexibilidad de instalación, inteligencia y robustez hacen del **STM-S** el equipo perfecto para supervisar el correcto funcionamiento del campo fotovoltaico.

Aplicación

Supervisión de strings fotovoltaicos en huertos solares y en instalaciones de autoconsumo.



STM-S-12-F868

Analizador para strings Fotovoltaicos

Código: E85SC3.

Especificaciones

Características mecánicas

Tamaño (mm) ancho x alto x fondo	362 x 114 x 58 (mm)
Peso Neto (kg)	0,535

Características ambientales

Humedad relativa (sin condensación)	5 ... 95 %
-------------------------------------	------------

Círculo de medida de corriente

Consumo	1 Chanel: 1.0125 W
Impedancia	0.5 mΩ

Entrada

Precisión	± 3°C
Rango	-30 ... 100°C
Resolución	±0,1 mA
Tipo	Pt100/1000

Normas

Seguridad eléctrica, Altitud máx. (m)	3000
---------------------------------------	------

Entradas digitales

Cantidad	3
----------	---

La configuración mínima de la solución STM está formada por un módulo STM-C y un módulo STM-S

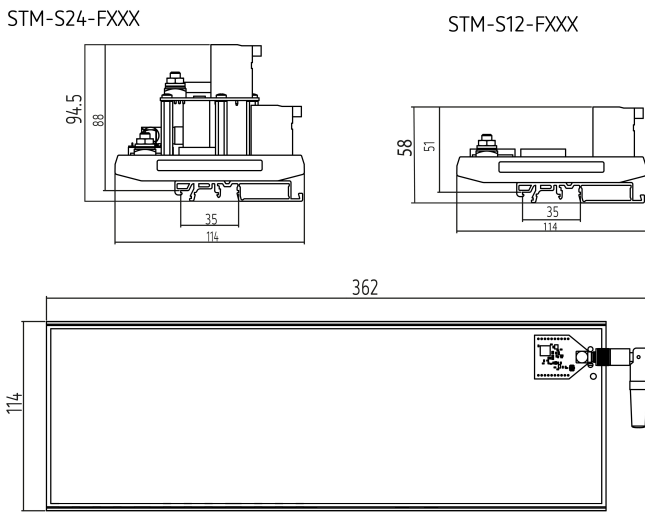


STM-S-12-F868

Analizador para strings Fotovoltaicos

Código: E85SC3.

Dimensiones



Conexiones

