



## CDP-G

CDP-G, CDP-G, Controlador dinámico de potencia con gestión de la demanda,

Código: E52001. DESCATALOGADO

### Descripción

El **CDP-G** es el controlador dinámico de potencia de **CIRCUTOR** destinado a aplicaciones fotovoltaicas de autoconsumo instantáneo, que permite aprovechar al máximo los excedentes de generación fotovoltaica. La gama de dispositivos **CDP** son los encargados de regular la producción de los inversores solares para garantizar, en cualquier instalación fotovoltaica para autoconsumo instantáneo, la inyección cero a red, o bien, la inyección controlada.

El **CDP-G** incorpora **todas** las prestaciones del modelo **CDP-0** y además, dispone de 3 salidas de relé que tienen como función utilizar los excedentes de producción fotovoltaica. La conexión de cargas no críticas en horas de elevada insolación, permite tener una menor dependencia de la red eléctrica y una reducción de los costes energéticos. Asignando un consumo a cada carga y una prioridad, el **CDP-G** es capaz de calcular y conectar automáticamente la carga adecuada a cada momento, en función del excedente disponible. Además, el **CDP-G** permite asignar un porcentaje de contribución de la red eléctrica para optimizar aún más la utilización de la instalación fotovoltaica.

Algunas de las principales características del **CDP-G** son:

- Gestión de hasta 3 cargas
- Aprovechamiento de excedentes de producción fotovoltaica
- Monitorización vía web (Smartphone, Tablet o PC)
- *Datalogger* y descarga de fichero .csv con datos históricos de consumos vía web
- Múltiples opciones de regulación vía web
- Pantalla con información de consumo, producción FV y consumo de red
- Comunicaciones Modbus/TCP para integración en aplicaciones SCADA.

### Aplicación

- Instalaciones fotovoltaicas para autoconsumo (con o sin inyección a red) que requieran un gestor energético para optimizar excedentes de producción fotovoltaica.
- Sistema remoto de monitorización y registro de balance energético (con o sin inyección a red).
- Gestión de bombas de calor (aerotermias o geotermias)
- Calentamiento de agua mediante la utilización de termo-acumuladores (piscinas, viviendas)
- Bombeo de agua y aplicaciones de riego
- Producción de aire comprimido



## CDP-G

Controlador dinámico de potencia con gestión de la demanda

Código: E52001.

### Especificaciones

#### Características mecánicas

Tamaño (mm) ancho x alto x fondo	105 x 90 x 65 (mm)
Peso Neto (kg)	0,319

Precisa de transformadores de corriente de la serie MC (.../250 mA)

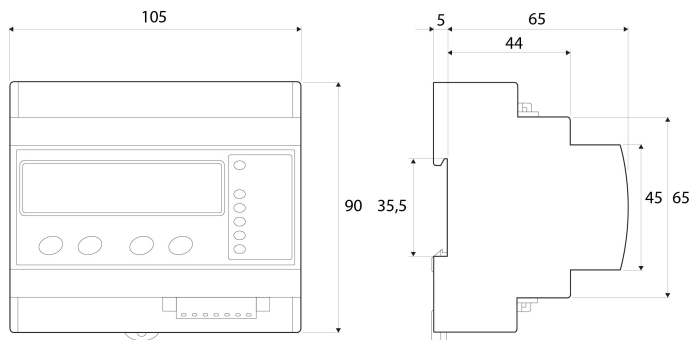


# CDP-G

Controlador dinámico de potencia con gestión de la demanda

Código: E52001.

## Dimensiones



## Conexiones

