



## TCPRS1+

TCPRS1+, Convertidor RS-485 / Ethernet / Wi-Fi

Código: D80010.

> Protocolo: TCP/IP | UDP | Modbus TCP/IP | HTTP (Web server)

> Comunicaciones: Ethernet, Wi-Fi

### Descripción

Pasarela de conversión de medio físico, diseñada para comunicar dispositivos Modbus RTU con redes Modbus TCP/IP. Su diseño compacto para carril DIN (2 módulos) permite una instalación sencilla y adaptable a múltiples entornos. Cada pasarela puede gestionar hasta 32 dispositivos Modbus RTU, conectados localmente a través del puerto RS-485. Cuenta con funciones como:

- Comunicación Ethernet y Wi-Fi para Modbus TCP/IP.
- Comunicación serie RS-485 para Modbus RTU.
- Servidor web integrado, con interfaz intuitiva y amigable para configuraciones avanzadas vía Wi-Fi.
- Compatible con la app MyConfig, para configuración rápida y sencilla.

### Aplicación

Por su capacidad de conversión directa entre Modbus RTU y Modbus TCP/IP, las pasarelas son ideales para proyectos de integración de equipos con comunicaciones RS-485 que requieren ser monitorizados o controlados a través de redes Ethernet o Wi-Fi. Algunas aplicaciones típicas son:

- Automatización de infraestructuras de suministros mediante integración en PLC o BMS.
- Monitorización y control de dispositivos Modbus RTU desde plataformas en la nube o sistemas de supervisión centralizados.
- Modernización de instalaciones existentes, añadiendo conectividad TCP/IP sin modificar el cableado RS-485.



## TCPRS1+

Convertidor RS-485 a Ethernet / Wi-Fi

Código: D80010.

### Especificaciones

#### Alimentación en alterna

Consumo	2 ... 7 VA
Frecuencia	50 ... 60 Hz
Tensión nominal	100 ... 264 V ~

#### Características mecánicas

Tamaño (mm) ancho x alto x fondo	35 x 109,45 x 70 (mm)
Peso Neto (kg)	0,192

#### Características ambientales

Humedad relativa (sin condensación)	5 ... 95%
-------------------------------------	-----------

#### Normas

Seguridad eléctrica, Altitud máx. (m)	2000
---------------------------------------	------

#### TCPRS1+

Convertidor RS-485 / Ethernet / Wi-Fi

CÓDIGO	TIPO	Comunicaciones	Protocolo
D80010.	TCPRS1+	RS-485, Ethernet, Wi-Fi	TCP/IP   UDP   Modbus TCP/IP   HTTP (Web server)
D80011.	TCPRS1+PSDC	RS-485, Ethernet, Wi-Fi	TCP   UDP   Modbus TCP   HTTP (Web server) - REST

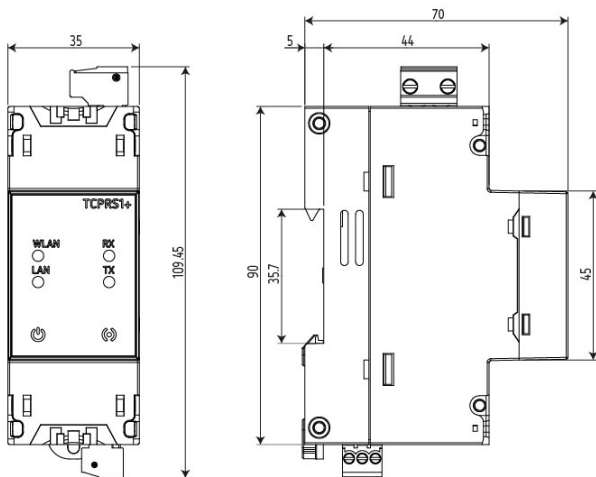


## TCPRS1+

Convertidor RS-485 a Ethernet / Wi-Fi

Código: D80010.

### Dimensiones



### Conexiones

