



## Line-M-4G

Line-M-4G, Módem comunicaciones 4G/GPRS y Bus-Line para comunicar con los equipos Line-EDS,

Código: D7300C.

### Especificaciones

#### Alimentación en alterna

Consumo	2,8 ... 4,1 VA
---------	----------------

#### Características mecánicas

Tamaño (mm) ancho x alto x fondo	35 x 93.85 x 88.95 (mm)
Peso Neto (kg)	0,178

#### Características ambientales

Humedad relativa (sin condensación)	5 ... 95%
-------------------------------------	-----------

#### Normas

Seguridad eléctrica, Altitud máx. (m)	2000
---------------------------------------	------

#### Comunicación radio

Banda	700/800/850/900/1700/1800/1900/2100/2300/2500/2600 MHz
-------	--

#### Line-M-4G

Módem 4G, Módulos expandibles sistema Line-EDS

CÓDIGO	TIPO	Descripción
D7300C.	Line-M-4G	Módem comunicaciones 4G/GPRS y Bus-Line para comunicar con los equipos Line-EDS

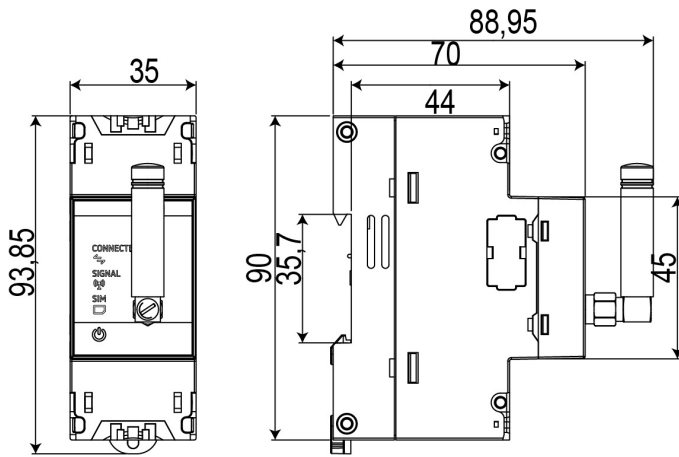
Bus-Line: sistema de comunicación RS-485, con conector lateral entre módulos



# Line-M-4G

Código: D7300C.

## Dimensiones



## Conexiones

