



Line-M-EXT-PS

Line-M-EXT-PS, Fuente alimentación 110-277 V~ (F-N)/ 110-480 V~ (F-F), para máximo 3 equipos Line,

Código: D7300A.

Descripción

Módulo de alimentación para alimentar equipos conectados en el bus Line. El módulo permite ser interconectado entre módulos del sistema Line para ampliar la cantidad de equipos conectados en un mismo bus, ayudando la escalabilidad del sistema. El módulo permite la conexión en redes de hasta 480V.

Los módulos se conectan lateralmente y son detectados automáticamente en el momento de la conexión lateral, lo que simplifica enormemente la instalación y la configuración de los mismos.

Aplicación

- Ampliación de prestaciones de alimentación de los analizadores de redes line-CVM-D32 o line-EDS y los módulos conectados.
- Permite alimentación del sistema "line" en redes de 480V~ F-F



Line-M-EXT-PS

Código: D7300A.

Especificaciones

Alimentación en alterna

Consumo	1 ... 9 VA
Frecuencia	50 ... 60 Hz
Tensión nominal	110 ... 277 V~ (F-N) / 110... 480 V~ (F-F)

Características mecánicas

Tamaño (mm) ancho x alto x fondo	52.5 x 108 x 70 (mm)
Peso Neto (kg)	0,24

Características ambientales

Humedad relativa (sin condensación)	5 ... 95%
-------------------------------------	-----------

Normas

Certificaciones	UL 94
Seguridad eléctrica, Altitud máx. (m)	2000

Salida de fuente de alimentación

Potencia	10 VA
----------	-------

Line-M-EXT-PS

Módulos fuente de alimentación, sistema Line

CÓDIGO	TIPO	Descripción
D7300A.	Line-M-EXT-PS	Fuente alimentación 110-277 V~ (F-N)/ 110-480 V~ (F-F), para máximo 3 equipos Line

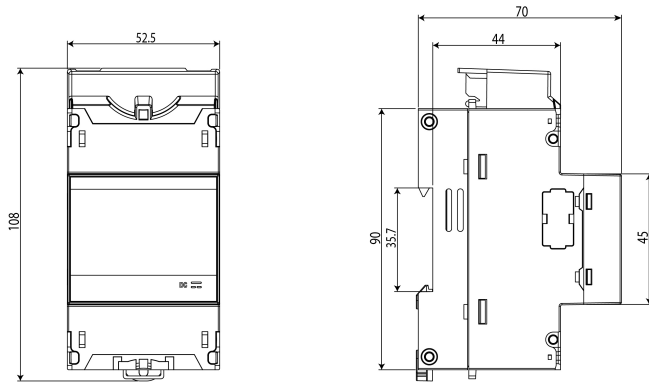
Bus-Line: sistema de comunicación RS-485, con conector lateral entre módulos



Line-M-EXT-PS

Código: D7300A.

Dimensiones



Conexiones

