



## Line-M-20I

Line-M-20I, Módulo centralizador de 20 entradas digitales

Código: D73006.

- > Protocolo: Modbus/RTU
- > Comunicaciones: Bus-Line
- > Entradas digitales: 20
- > Fijación: Carril DIN

### Descripción

El line-M-20I es un centralizador de 20 entradas digitales, diseñado para centralizar el estado lógico de cada señal o contabilizar el número de impulsos en cada una de las entradas.

### Aplicación

- Centralizar consumos de instalaciones como: centros comerciales, hoteles, campings, etc.
- Receptor de pulsos para el contaje de usos tipo agua, gas, etc.



## Line-M-20I

Centralizador de impulsos

Código: D73006.

### Especificaciones

#### Características mecánicas

Tamaño (mm) ancho x alto x fondo	52.5 x 118 x 70 (mm)
Peso Neto (kg)	0,178

#### Características ambientales

Humedad relativa (sin condensación)	5 ... 95%
-------------------------------------	-----------

#### Normas

Seguridad eléctrica, Altitud máx. (m)	2000
---------------------------------------	------

#### Entradas digitales

Cantidad	20
----------	----

#### Line-M-20I

Módulos expandibles entradas de impulsos, serie Line

CÓDIGO	TIPO	Protocolo	Nº relés	Entradas digitales
D73006.	Line-M-20I	Modbus/RTU	-	20

Bus-Line: sistema de comunicación RS-485, con conector lateral entre módulos

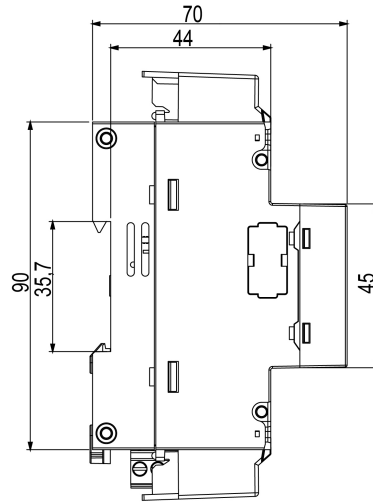
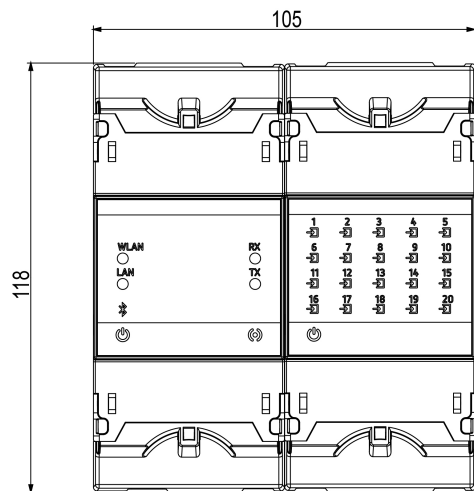


# Line-M-20I

Centralizador de impulsos

Código: D73006.

## Dimensiones



## Conexiones

