



## COFRET-VE8-2P-40A MID

COFRET-VE8-2P-40A MID, Boîte protections

Code: V41263. DESCATALOGADO

- > Modules: 8
- > Pôles: 2
- > Compteur: MID
- > Protection surtension (SPD): Non
- > Système: Monophasé
- > In (A): 40
- > Clé: 1
- > Protection différentielle: Type A
- > Protection magnétothermique: 40 A

### La description

Les boîtiers **COFRET** sont conçus pour offrir des protections électriques conformément au règlement **ITC-BT-52** relatif aux infrastructures de recharge des véhicules électriques. Le dispositif dispose d'un commutateur différentiel de type A pour la protection contre les contacts directs ou indirects et d'un commutateur magnétothermique à courbe en C pour protéger l'équipement de charge en cas de surcharge ou de court-circuit. Si l'installation ne dispose pas de protection contre les surtensions, un modèle incluant une protection contre les surtensions permanentes et transitoires peut être proposé.

### Application

Le **COFRET** est un élément indispensable à installer dans tout point de recharge monophasé pour véhicules électriques.



## COFRET-VE8-2P-40A MID

Boîte de protections pour points de recharge monophasés

Code: V41263.

### Spécifications

#### Caractéristiques mécaniques

Taille (mm) larg. x haut. x prof.	215 x 200 x 115 (mm)
Poids (kg)	1,7

#### COFRET

Boîtier de protection pour bornes de recharge

CODE	TYPE	Protection différentielle	Protection magnétothermique	Protection surtension (SPD)	Módules	Pôles	Compteur	Protection surtension (SPD+POP)
<b>2 Pôles</b>								
V41231.	COFRET-VE6-2P-20A	Type A	20 A	Non	6	2	-	
V41232.	COFRET-VE6-2P-20AS	Type A	20 A	Oui	6	2	-	
V4123Q.	COFRET-VE8-2P-20AS 6DC	Type A + 6 mAcc	20 A	Oui	8	2	-	
V41261.	COFRET-VE6-2P-40A	Type A	40 A	Non	6	2	-	
V41262.	COFRET-VE6-2P-40AS	Type A	40 A	Oui	6	2	-	
<b>2 pôles - Schéma 2 de reconnexion du compteur</b>								
V4126X.	COFRET-VE8-2P-40AS REC	Type A	40 A		8	2	-	Oui
<b>2 Pôles</b>								
V41266.	COFRET-VE8-2P-40AS-MID	Type A	40 A	Oui	8	2	MID	
<b>4 Pôles</b>								
V41461.	COFRET-VE12-4P-40A	Type A	40 A	Non	12	4	-	
V41462.	COFRET-VE12-4P-40AS	Type A	40 A	Oui	12	4	-	

Protections électriques conformes à la norme ITC-BT-52, protection des disjoncteurs avec courbe en C, protection différentielle de 30 mA, fermeture de clé, boîtier en polycarbonate et polystyrène - IP 65 - IK08.

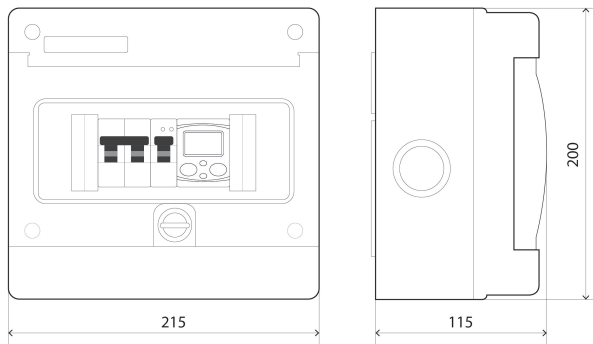


## COFRET-VE8-2P-40A MID

Boîte de protections pour points de recharge monophasés

Code: V41263.

### Dimensions



### Connexions

