



ePark T-2S2 Gen4

ePark T-2S2 Gen4, Bornes de recharge

Code: V27644.

- > Communications: Ethernet | WiFi
- > Type sortie: 400 Vac - 32 A - 22 kW
- > Connector typer: Câble Type 2
- > Type reseau: Triphasé
- > Mode charge: 3
- > Nr. Prises: 2
- > Protection différentielle: 6 mA CC

La description

Présentant un design moderne et minimaliste, la gamme **ePark** est la meilleure option de recharge intelligente pour les parkings multiutilisateurs d'immeubles à logement multiple, des lieux de travail et des parkings. Cette gamme propose plusieurs modèles à double prise de charge qui permettent de réaliser deux charges simultanées. Ils conviennent aux lignes monophasées comme aux lignes triphasées et se positionnant comme la meilleure solution pour installer des points de recharge dans les parkings multiutilisateurs, en adaptant les installations aux nouveaux besoins des voitures électriques.

L'interface utilisateur minimaliste, qui se compose d'un display et de témoins LED indiquant l'état de la prise de charge, offre une expérience intuitive et facile à utiliser. Cette gamme est compatible avec notre système de gestion dynamique de puissance (DLM) pour réguler la charge sans dépasser la puissance souscrite de l'installation. De plus, l'équipement dispose d'un protocole de communication OCPP pour pouvoir être intégré aux plateformes de gestion.

Application

La gamme **ePark** est conçue pour les parkings multiutilisateurs devant recharger des véhicules électriques et gérer des utilisateurs, comme des zones de stationnement d'immeubles à logement multiple ou de copropriétés, lieux de travail et parkings publics.



ePark T-2S2 Gen4

Équipements de recharge de véhicules électriques

Code: V27644.

Spécifications

Alimentation en courant alternatif

Intensité d'entrée	64 A
Fréquence	50/60 Hz
Type de réseau	3Ph + N + masse
Tension nominale	400 V ~ (± 10%)

Caractéristiques électriques

Mode de charge	Modo 3 (IEC 61851-1)
Nb de prises	2
Tension	400 V ~ (± 10 %)

Caractéristiques mécaniques

Taille (mm) larg. x haut. x prof.	335 x 315 x 179.7 (mm)
Boîtier	PC + GF 10%
Fixation	Verticale, 3 points pour montage mural
Poids (kg)	3

Caractéristiques environnementales

Degré de protection	IP 54 / IK10
Humidité relative (sans condensation)	5 ... 95 %
Température de stockage	-20 ... +60 °C
Température de travail	-5 ... +50 °C

Réseau de communication

Protocole	OCPP 1.6J / 2.0 HW Ready
Technologie / Interface	Ethernet 10/100 Base TX (TCP/IP)

Interface utilisateur

RFID	ISO / IEC 14443 A/B / MIFARE Classic / DESFire EV1 / ISO 18092 / ECMA - 340
LED	Indicateur de charge de couleur RVB
Type d'affichage	Écran 3,5"

Règlementation

Règlementation	CEI 61851-1:2017 ; CEI 61851-21-2:2018 ; CEI 62196-1 ; CEI 62196-2 ; Directives : 2014/53/UE, 2014/30/UE, 2014/35/UE ; Conforme RoHS 2011/65/UE ; Le modem 4G est conforme aux normes CE/RED
----------------	--

Prestations

Mesure d'énergie	Compteur MID Classe B, EN 50470-3
Optional	



ePark T-2S2 Gen4

Équipements de recharge de véhicules électriques

Code: V27644.

- Modem 4G / GPRS
- Kit basse température (-30 °C)

Protection

Élément	Protection différentielle intégrée : 6 mA DC par douille.
---------	---

Sortie 1

Courant maximum	32 A
Puissance maximale	22 kW
Plage de tension	400 Vca
Type de connecteur	Base Type 2
Type de réseau	Triphasée (CA)

Sortie 2

Courant maximum	32 A
Puissance maximale	22 kW
Plage de tension	400 Vca
Type de connecteur	Base Type 2
Type de réseau	Triphasée (CA)

Communication sans fil

Bande	2,4 GHz
Technologie / Type	Wi-Fi

ePark

Boîtes de recharge intelligentes

CODE	TYPE	Type sortie	Nr. Prises	Connector typer	Type reseau	Communications	Protection différentielle	Mode charge
V27540.	ePark M-S2 Gen4	230 Vac- 32 A - 7,4 kW	1	Base Type 2	Monophasé	Ethernet WiFi	6 mA CC	3
V27520.	ePark M-C2 Gen4	230 Vac- 32 A - 7,4 kW	1	Câble Type 2	Monophasé	Ethernet WiFi	6 mA CC	3
V27522.	ePark M-2C2 Gen4	230 Vac- 32 A - 7,4 kW	2	Câble Type 2	Monophasé	Ethernet WiFi	6 mA CC	3
V27544.	ePark M-2S2 Gen4	230 Vac- 32 A - 7,4 kW	2	Base Type 2	Monophasé	Ethernet WiFi	6 mA CC	
V27640.	ePark T-S2 Gen4	400 Vac - 32 A - 22 kW	1	Base Type 2	Triphasé	Ethernet WiFi	6 mA CC	3
V27620.	ePark T-C2 Gen4	400 Vac - 32 A - 22 kW	1	Câble Type 2	Triphasé	Ethernet WiFi	6 mA CC	
V27622.	ePark T-2C2 Gen4	400 Vac - 32 A - 22 kW	2	Câble Type 2	Triphasé	Ethernet WiFi	6 mA CC	3
V27644.	ePark T-2S2 Gen4	400 Vac - 32 A - 22 kW	2	Câble Type 2	Triphasé	Ethernet WiFi	6 mA CC	3

Mesure d'énergie MID intégrée, lecteur RFID pour identification et activation de recharge - ISO 14443 A/B, stockage de données, communications Ethernet, communications 4G (en option), protocole de communications OCPP 1.6, poids : 4 kg, boîtier ABS/PC - IP54 - IK10, dimensions 200x335x315 mm. Longueur de câble de 5 m et support pour le câble inclus (selon le modèle).

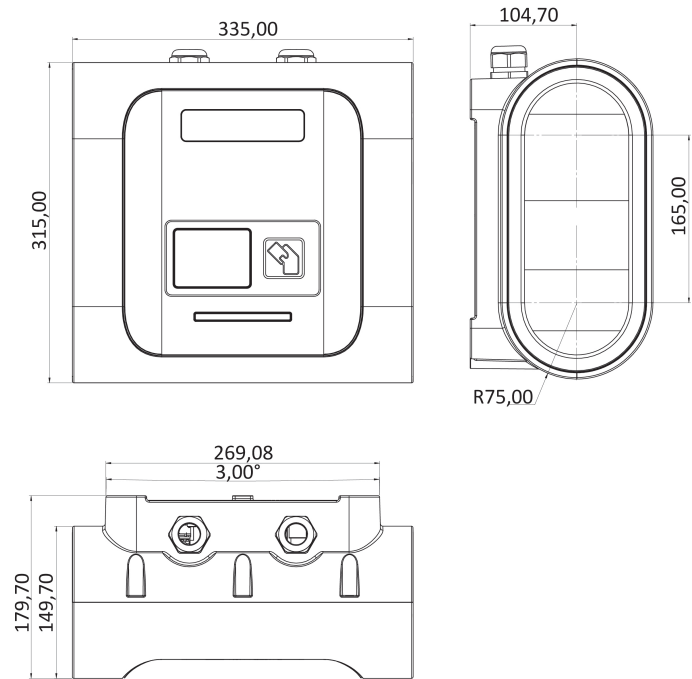


ePark T-2S2 Gen4

Équipements de recharge de véhicules électriques

Code: V27644.

Dimensions



Connexions

