



eHome Link T2C16 TRI

eHome Link T2C16 TRI, Bornes domestiques de recharge

Code: V25390.

- > Type sortie: 400 Vac - 16 A - 11 kW
- > Courant entrée: 16 A
- > Connector typer: Câble Type 2
- > Type reseau: Triphasé
- > Mode charge: 3
- > Nr. Prises: 1
- > Protection différentielle: 6 mAdc

La description

Conçue pour être facilement installée dans les parkings privés, intérieurs et extérieurs, et distribuée aux fabricants de véhicules électriques. La gamme eHome a été optimisée pour offrir les meilleures relations coûts / caractéristiques du marché. Nous obtenons ainsi un produit de qualité supérieure, capable de recharger confortablement toutes les marques de véhicules électriques en mode 3, avec un connecteur de type 1 ou de type 2.

En raison de sa compatibilité avec le dispositif **CirBEON-63**, qui gère la puissance à fournir au véhicule en fonction de la puissance disponible, le chargeur **eHome** est considéré comme idéal pour le secteur domestique.

Application

Son application est axée sur l'usage domestique, car il est facile à installer et ses dimensions sont réduites.



eHome Link T2C16 TRI

Bornes de base de recharge

Code: V25390.

Spécifications

Alimentation en courant alternatif

Intensité d'entrée	16A
Fréquence	50 / 60 Hz
Type de réseau	3Ph + N + masse
Tension nominale	400 V ~ (± 10 %)

Caractéristiques électriques

Câble : type de connecteur	Câble Type 2
Intensité maximale de sortie (A)	16
Mode de charge	Mode 3
Nb de prises	1
Puissance maximale de sortie (kW)	11
Tension	400 V ~ (± 10 %)

Caractéristiques mécaniques

Taille (mm) larg. x haut. x prof.	180 x 315 x 115 (mm)
Boîtier	Plastique ABS-PCVO auto-extinguible
Fixation	Mural, ancrage mural 3 points
Poids (kg)	4

Caractéristiques environnementales

Degré de protection	IP 54
Humidité relative (sans condensation)	100%
Température de travail	-30°C ... +50°C

Interface utilisateur

LED	Indicateur de charge
-----	----------------------

Règlementation

Règlementation	IEC 61851-1, IEC 61851-21-2, IEC 62196-1, IEC 62196-2, Directiva 2014/35/UE, LVD; 2014/30/UE, EMC
----------------	---

Prestations

Optional	Protection shutter Max. Current controller (CirBEON)
----------	--

Protection

Élément	Détecteur de fuite 6mA DC Détecteur de surtension Protection contre la surchauffe
---------	---

Sortie 1



eHome Link T2C16 TRI

Bornes de base de recharge

Code: V25390.

Courant maximum	16 A
Puissance maximale	11 kW
Plage de tension	400 Vac
Type de connecteur	Câble Type 2
Type de réseau	Triphasée (CA)

eHome Link

Boîtes de recharge domestiques avec communications RS-485

CODE	TYPE	Type sortie	Connector typer	Type reseau	Protection différentielle
V25330.	eHome Link T2C32	230 Vac - 32 A - 7,4 kW	Câble Type 2	Monophasé	6 mAdc
V25370.	eHome Link T2S32	230 Vac - 32 A - 7,4 kW	SocketType 2	Monophasé	6 mAdc
V25380.	eHome Link T2S16 TRI	400 Vac - 16 A - 11 kW	SocketType 2	Triphasé	6 mAdc
V25390.	eHome Link T2C16 TRI	400 Vac - 16 A - 11 kW	Câble Type 2	Triphasé	6 mAdc

Indication lumineuse de fin de recharge, compatible avec le capteur CirBEON-63, poids : 4 kg, boîtier en plastique ABS-PCVO autoextinguible - IP54 - IK10, dimensions 315x180x115 mm. Longueur de câble de 5 m et support pour le câble inclus (selon le modèle).

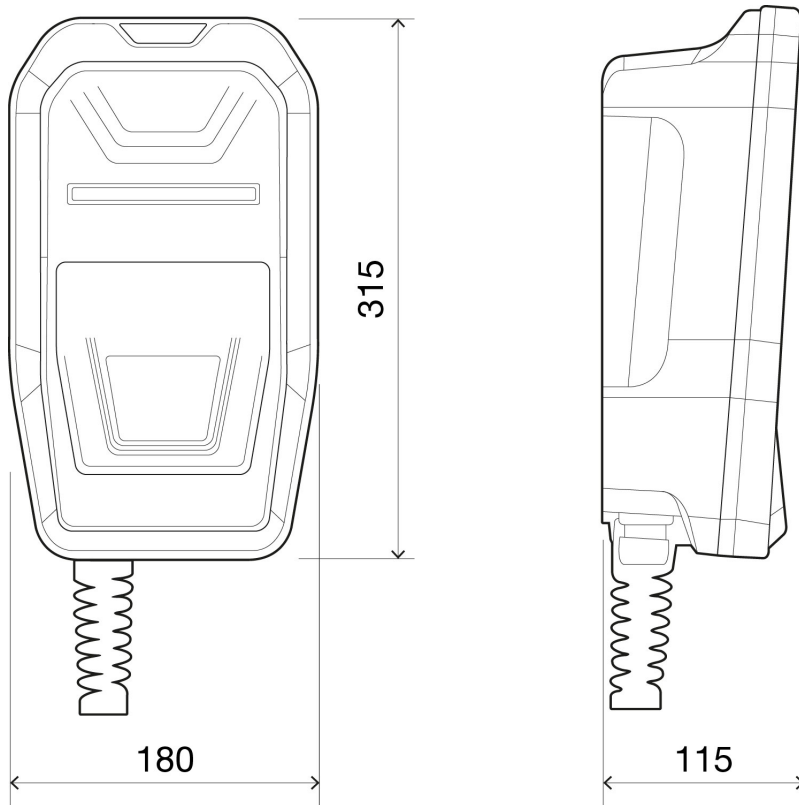


eHome Link T2C16 TRI

Bornes de base de recharge

Code: V25390.

Dimensions



Connexions

Three-phase Charge Point

Connect to the **400V ~**.
(If the Power Supply is Single-Phase, connect L1 and N)

