



AFQm-3WF-100M-480

AFQm-3WF-100M-480, Filtre actif multifonction

Code: R7MM2F.

- > Système: 3 fils, 230...480 V
- > Courant de phase (A): 100
- > Courant de crête (A): 200
- > Montage: Mural

La description

Les filtres actifs à technologie multi-niveaux **AFQm** à installation murale, constituent la solution la plus complète pour résoudre les problèmes de qualité, tant sur les installations triphasées industrielles, que commerciales ou de service, causés non seulement par des harmoniques, mais également par la consommation de puissance réactive. Les caractéristiques et les fonctions mises en oeuvre sont les suivantes :

- Capacité de filtrage unitaire pour courants de 30 A, 75 A et 100 A.
- Armoire de petite taille à installer au mur. Facilité d'installation.
- Gamme pour raccordement de fixation murale à 3 fils (modèle 3W) ou 4 fils (modèle 4W).
- Multiplage de tension et fréquence (50/60 Hz)
- Réduction des courants harmoniques jusqu'à l'ordre 50 (2 500 Hz)
- Fréquences harmoniques à filtrer sélectionnables pour obtenir une plus grande efficacité du filtre.
- Compensation de puissance réactive (inductive / capacitive).
- Équilibrage des courants de phase, diminution du courant sur le neutre (modèle de 4W).

Si de plus grandes capacités de filtrage sont requises, le système peut être élargi avec jusqu'à 100 filtres actifs en parallèle (les filtres doivent être du même modèle de 3 ou 4 fils).

Application

Solution idéale pour les installations avec une grande quantité de charges monophasées et triphasées qui seraient génératrices d'harmoniques telles que les ordinateurs, ASI, luminaires, appareils élévateurs, climatisations avec variateur, etc.

La solution parfaite également pour les installations nécessitant un approvisionnement de grande qualité, afin d'obtenir une production plus efficace et améliorer la continuité de l'approvisionnement du système.



AFQm-3WF-100M-480

Code: R7MM2F.

Spécifications

Alimentation en courant alternatif

Consommation	2070 W
Fréquence	50 / 60 Hz ($\pm 5\%$)
Tension nominale	208 ... 480 V~ F-F ($\pm 10\%$)

Caractéristiques mécaniques

Taille (mm) larg. x haut. x prof.	439 x 745 x 288 (mm)
Boîtier	Acier galvanisé 1,5 mm
Type de connexion	Réseau : Borne en anneau M8, Masse : Borne en anneau M10, Courant : connecteur 6 pôles, RS-485 : connecteur 3 pôles, Ethernet : RJ-45
Poids (kg)	56

Caractéristiques environnementales

Degré de protection	IP 20
Humidité relative (sans condensation)	0 ... 95 %
Température de stockage	-20 ... +50 °C
Température de travail	-10 ... +45 °C

Caractéristiques électriques

Facteur de crête du courant	2:1
Courant de phase maximum	100 A (RMS)
Système terrestre	TN, TT

Circuit de mesure de courant

Ratio de transformation	5 ... 5000 / 5A
-------------------------	-----------------

Réseau de communication

Protocole	TCP/IP, Modbus TCP
Technologie / Type	Ethernet

Règlementation

Sécurité électrique, Altitude maximale (m)	3000 (2000 m without performance degradation)
Règlementation	IEC 62477-1:2012, IEC 55011:2011, IEC 61000-6-2, IEC 61000-6-4:2007, IEC 61439-1:2011

Interface utilisateur

Type d'affichage	TFT couleur, tactile de 3,5"
------------------	------------------------------

Précision de mesure

Harmoniques de tension (THD)	25 % (max)
------------------------------	------------



AFQm-3WF-100M-480

Code: R7MM2F.

Prestations

Compensation de phase	sélectionnable
Compensation de la puissance réactive	sélectionnable
Filtrage / Temps de réponse	2ème... 50ème harmonique (sélectionnable) / <100 µs
Montage en parallèle	Jusqu'à 100 unités de calibre différent. Connexion des transformateurs uniquement en unité Maître.
Programmation de priorités	sélectionnable

Sortie source d'alimentation

Puissance	76300 VA
-----------	----------

Communication série

Protocole	Modbus/RTU
Technologie / Type	RS-485

AFQm

Filtre actif multifonction, 50 / 60 Hz

CODE	TYPE	Système	Courant de phase (A)	Courant de crête (A)	Courant máx.neutre (A)
3 fils 480V, armoire montage sur mur (mural)					
R7MM0F.	AFQm-3WF-030M-480	3 fils,230...480 V	30	60	
R7MAF.	AFQm-3WF-075M-480	3 fils,230...480 V	75	150	
R7MM2F.	AFQm-3WF-100M-480	3 fils,230...480 V	100	200	
4 fils 400V, armoire montage sur mur (mural)					
R7RM0F.	AFQm -4WF-030M-400	4 fils,230...400 V	30	60	90
R7RMAF.	AFQm -4WF-075M-400	4 fils,230...400 V	75	150	225
R7RM2F.	AFQm-4WF-100M-400	4 fils,230...400 V	100	200	300
3 fils 480 V, armoire montage au sol					
R7MF2F.	AFQm-3WF-100C-480	3 fils,230...480 V	100	200	
R7MF3F.	AFQm-3WF-200C-480	3 fils,230...480 V	200	400	
R7MF4F.	AFQm-3WF-300C-480	3 fils,230...480 V	300	600	
R7MF5F.	AFQm-3WF-400C-480	3 fils,230...480 V	400	800	
3 fils 690 V, armoire montage au sol					
R7JF6F.	AFQm-3WF-070C-690	3 fils, 400...690 V	70	140	
R7JF7F.	AFQm-3WF-140C-690	3 fils, 400...690 V	140	280	
R7JF8F.	AFQm-3WF-210C-690	3 fils, 400...690 V	210	420	
R7JF9F.	AFQm-3WF-280C-690	3 fils, 400...690 V	280	560	
4 fils 400 V, armoire montage au sol					
R7RF2F.	AFQm-4WF-100C-400	4 fils,230...400 V	100	200	300
R7RF3F.	AFQm-4WF-200C-400	4 fils,230...400 V	200	400	600
R7RF4F.	AFQm-4WF-300C-400	4 fils,230...400 V	300	600	900



AFQm-3WF-100M-480

Code: R7MM2F.

CODE	TYPE	Système	Courant de phase (A)	Courant de crête (A)	Courant máx.neutre (A)
R7RF5F.	AFQm-4WF-400C-400	4 fils,230...400 V	400	800	1200
4 fils 550 V, armoire montage au sol					
R7NF6F.	AFQm-4WF-070C-550	4 fils, 400...550 V	70	140	210
R7NF7F.	AFQm-4WF-140C-550	4 fils, 400...550 V	140	280	420
R7NF8F.	AFQm-4WF-210C-550	4 fils, 400...550 V	210	420	630
R7NF9F.	AFQm-4WF-280C-550	4 fils, 400...550 V	280	560	840
Module rack					
R7JR6F.	AFQm-3WF-070R-690	3 fils, 400...690 V	70	140	
R7NR6F.	AFQm-4WF-070R-550	4 fils, 400...550 V	70	140	210
R7MR2F.	AFQm-3WF-100R-480	3 fils,230...480 V	100	200	
R7RR2F.	AFQm-4WF-100R-400	4 fils,230...400 V	100	200	300

Pour réseaux avec un haut niveau de THD(V), consulter service technique.

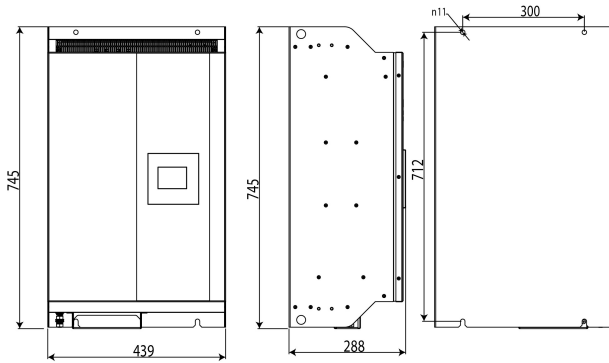
Tous les équipements sont équipés de filtres EMI intégrés



AFQm-3WF-100M-480

Code: R7MM2F.

Dimensions



Connexions

