



SVGm-4WF-050M-400

SVGm-4WF-050M-400, Générateur statique de réactif à technologie multi-niveaux

Code: R4P4ML.

- > Filtre EMI: 1
- > Système: 4 fils, 230...400 V
- > kvar (230 V): 30
- > kvar (400 V): 51,7
- > Courant de phase: 75
- > Tension d'utilisation (V): 400

La description

Les générateurs statiques de réactif **SVGm** de type armoire constituent la solution la plus précise pour compenser la puissance réactif, à la fois dans les systèmes triphasés non équilibrés et dans les installations de puissance réactif, que celle-ci soit inductive ou capacitive. Ils peuvent être utilisés aussi bien dans les installations triphasées industrielles que dans les installations commerciales ou de service et ne sont pas affectés par les harmoniques de l'installation. Il s'agit d'un appareil bénéficiant d'un plus grand niveau de sécurité et nécessitant très peu d'entretien. Dans cette série, les racks sont assemblés dans des armoires standard du marché, conçues pour faciliter leur installation.

Les fonctionnalités et fonctions installées sont les suivantes :

- Capacité de compensation de puissance réactif (inductive / capacitive) de 30 à 100 kvar (3W) et 20 à 69 kvar (4W) par armoire.
- Dimensions réduites du module de type rack 100 kvar (3W) et 69 kvar (4W), pour une installation facile dans des armoires standard.
- Plage multiple de tension et de fréquence (50 / 60 Hz).
- Immunité contre les courants harmoniques.
- Plage de $\cos \varphi$ de 0,7 inductif... 1... 0,7 capacitif.
- Surveillance des opérations via Web.
- Protection contre les courts-circuits à l'intérieur.

Si des capacités de compensation réactif supérieures sont requises, vous pouvez connecter jusqu'à 100 périphériques en parallèle.

Application

Solution idéale pour les charges individuelles ou les installations disposant d'un grand nombre de charges monophasées et triphasées, qu'elles soient inductives ou capacitives. Mais également pour les installations où la charge fluctue sur de courtes périodes. Les charges typiques concernent les ponts roulants, les dispositifs de soudage, les ascenseurs, les entraînements de forage / concassage, les centres de données.



SVGm-4WF-050M-400

Générateur statique de réactif à technologie multi-niveaux

Code: R4P4ML.

Spécifications

Alimentation en courant alternatif

Consommation	1550 W (Consumo máximo)
Fréquence	50 / 60 Hz \pm 5 %
Tension nominale	208 ... 400 V~ F-F (\pm 10 %)

Caractéristiques mécaniques

Taille (mm) larg. x haut. x prof.	439 x 745 x 288 (mm)
Bruit (dB)	60 dBA, à 1 m du mur, certifié ISO 11201:2010 V2
Poids (kg)	56

Caractéristiques environnementales

Degré de protection	IP20
Humidité relative (sans condensation)	0 95 %
Température de stockage	-20 ... +50 °C
Température de travail	-10 ... +45 °C

Caractéristiques électriques

Courant de phase maximum	72 A (RMS)
Système terrestre	TN, TT

Circuit de mesure de courant

Consommation	1,5 VA por transformador
Ratio de transformation	Transformateur: 5/5A ... 5000/5A

Réseau de communication

Protocole	TCP/IP, Modbus TCP
Technologie / Interface	Ethernet

Règlementation

Sécurité électrique, Altitude maximale (m)	3000 (2000 m sin limitar prestaciones)
Règlementation	IEC 61000-6-4, UNE-EN 55011, IEC 61000-6-2, IEC 62477-1, IEC 61439-1, IEC 60721-3-3 (Indoor conditioned)

Prestations

Compensation de la puissance réactive	Sélectionnable : 0,7 inductif ... 1 ... 0,7 capacitif
Filtrage / Temps de réponse	< 100 μ s
Montage en parallèle	Jusqu'à 100 appareils de calibre différent. Connexion des transformateurs uniquement dans l'unité maître.



SVGm-4WF-050M-400

Générateur statique de réactif à technologie multi-niveaux

Code: R4P4ML.

Communication série

Protocole	Modbus/RTU
Technologie / Type	RS-485

SVGm

Générateur statique de réactif à technologie multi-niveaux, 50 / 60 Hz.

CODE	TYPE	Système	kvar (230 V)	kvar (400 V)	kvar (440 V)	kvar (480 V)	kvar (500 V)	kvar (690 V)	Courant de phase	Q (kvar)	Courant de phase (A)
3 fils 480V, armoire montage sur mur (mural)											
R4P3M0.	SVGm-3WF-30M-480	3 fils, 230...480 V	17,4	30	30	30	-	-	44		
R4P3M6.	SVGm-3WF-075M-480	3 fils, 230...480 V	43,1	75	75	75	-	-	110		
R4P3M2.	SVGm-3WF-100M-480	3 fils, 230...480 V	57,5	100	100	100	-	-	145		
4 fils 400V, armoire montage sur mur (mural)											
R4P4MA.	SVGm-4WF-020M-400	4 fils, 230...400 V	12	20,7	-	-	-	-	30		
R4P4ML.	SVGm-4WF-050M-400	4 fils, 230...400 V	30	51,7	-	-	-	-	75		
R4P4MC.	SVGm-4WF-069M-400	4 fils, 230...400 V	40	69	-	-	-	-	100		
3 fils 480 V, armoire montage au sol											
R4T3F2.	SVGm-3WF-100C-480	3 fils, 230...480 V	57,5	100	100	100	-	-		-	145
R4T3F3.	SVGm-3WF-200C-480	3 fils, 230...480 V	115	200	200	200	-	-		-	290
R4T3F4.	SVGm-3WF-300C-480	3 fils, 230...480 V	172,5	300	300	300	-	-		-	435
R4T3F5.	SVGm-3WF-400C-480	3 fils, 230...480 V	230	400	400	400	-	-		-	580
3 fils 690 V, armoire montage au sol											
R4T5F2.	SVGm-3WF-100C-690	3 fils, 500 ... 690 V	-	-	-	-	72	100		-	84
R4T5F3.	SVGm-3WF-200C-690	3 fils, 500 ... 690 V	-	-	-	-	144	200		-	168
R4P5F4.	SVGm-3WF-300C-690	3 fils, 500 ... 690 V	-	-	-	-	216	300	210		
R4T5F4.	SVGm-3WF-300C-690	3 fils, 500 ... 690 V	-	-	-	-	216	300		-	252
R4P5F5.	SVGm-3WF-400C-690	3 fils, 500 ... 690 V	-	-	-	-	288	400	280		
R4T5F5.	SVGm-3WF-400C-690	3 fils, 500 ... 690 V	-	-	-	-	288	400		-	336
4 fils 400 V, armoire montage au sol											
R4T4FC.	SVGm-4WF-069C-400	4 fils, 230...400 V	40	69	-	-	-	-		-	100
R4T4FD.	SVGm-4WF-138C-400	4 fils, 230...400 V	80	138	-	-	-	-		-	200
R4T4FE.	SVGm-4WF-207C-400	4 fils, 230...400 V	119,1	207	-	-	-	-		-	300
R4T4FF.	SVGm-4WF-276C-400	4 fils, 230...400 V	159	276	-	-	-	-		-	400
4 fils 550 V, armoire montage au sol											
R4P6FG.	SVGm-4WF-067C-550	4 fils, 440 ... 550 V	-	-	53	58	-	-	70		
R4T6FG.	SVGm-4WF-067C-550	4 fils, 440 ... 550 V	-	-	53	58	-	-		-	70
R4P6FH.	SVGm-4WF-134C-550	4 fils, 440 ... 550 V	-	-	106	116	-	-	140		
R4T6FH.	SVGm-4WF-134C-550	4 fils, 440 ... 550 V	-	-	106	116	-	-		-	140
R4P6FJ.	SVGm-4WF-201C-550	4 fils, 440 ... 550 V	-	-	159	174	-	-	210		
R4T6FJ.	SVGm-4WF-201C-550	4 fils, 440 ... 550 V	-	-	159	174	-	-		-	210
R4P6FK.	SVGm-4WF-268C-550	4 fils, 440 ... 550 V	-	-	212	232	-	-	280		



SVGm-4WF-050M-400

Générateur statique de réactif à technologie multi-niveaux

Code: R4P4ML.

CODE	TYPE	Système	kvar (230 V)	kvar (400 V)	kvar (440 V)	kvar (480 V)	kvar (500 V)	kvar (690 V)	Courant de phase	Q (kvar)	Courant de phase (A)
R4T6FK.	SVGm-4WF-268C-550	4 fils, 440 ... 550 V	-	-	212	232	-	-		-	280
Module rack											
R4P3R2.	SVGm-3WF-100R-480	3 fils, 230...480 V	57,5	100	100	100	-	-	145		
R4T3R2.	SVGm-3WF-100R-480	3 fils, 230...480 V	57,5	100	100	100	-	-		-	145

Tous les équipements sont équipés de filtres EMI intégrés

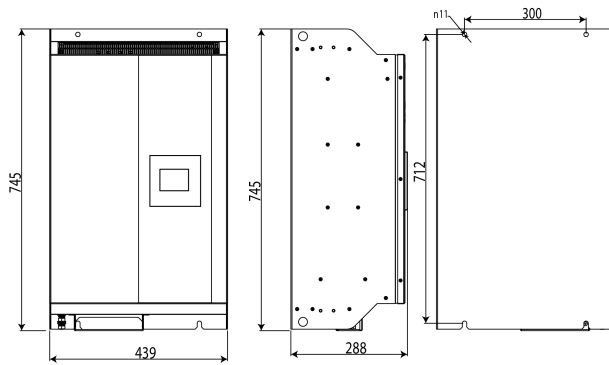


SVGm-4WF-050M-400

Générateur statique de réactif à technologie multi-niveaux

Code: R4P4ML.

Dimensions



Connexions

