

SVGm-3WF-100M-480

SVGm-3WF-100M-480, Générateur statique de réactif à technologie multi-niveaux

Code: R4P3M2.

- > Filtre EMI: 1
- > Système: 3 fils, 230...480 V
- > kvar (230 V): 57,5
- > kvar (400 V): 100
- > kvar (440 V): 100
- > kvar (480 V): 100
- > Courant de phase: 145
- > Tension d'utilisation (V): 480

La description

Les générateurs statiques de réactif **SVGm** de type armoire constituent la solution la plus précise pour compenser la puissance réactif, à la fois dans les systèmes triphasés non équilibrés et dans les installations de puissance réactif, que celle-ci soit inductive ou capacitive. Ils peuvent être utilisés aussi bien dans les installations triphasées industrielles que dans les installations commerciales ou de service et ne sont pas affectés par les harmoniques de l'installation. Il s'agit d'un appareil bénéficiant d'un plus grand niveau de sécurité et nécessitant très peu d'entretien. Dans cette série, les racks sont assemblés dans des armoires standard du marché, conçues pour faciliter leur installation.

Les fonctionnalités et fonctions installées sont les suivantes :

- o Capacité de compensation de puissance réactif (inductive / capacitive) de 30 à 100 kvar (3W) et 20 à 69 kvar (4W) par armoire.
- o Dimensions réduites du module de type rack 100 kvar (3W) et 69 kvar (4W), pour une installation facile dans des armoires standard.
- o Plage multiple de tension et de fréquence (50 / 60 Hz).
- o Immunité contre les courants harmoniques.
- o Plage de $\cos \varphi$ de 0,7 inductif... 1... 0,7 capacitif.
- o Surveillance des opérations via Web.
- o Protection contre les courts-circuits à l'intérieur.

Si des capacités de compensation réactif supérieures sont requises, vous pouvez connecter jusqu'à 100 périphériques en parallèle.

Application

Solution idéale pour les charges individuelles ou les installations disposant d'un grand nombre de charges monophasées et triphasées, qu'elles soient inductives ou capacitatives. Mais également pour les installations où la charge fluctue sur de courtes périodes. Les charges typiques concernent les ponts roulants, les dispositifs de soudage, les ascenseurs, les entraînements de forage / concassage, les centres de données.



SVGm-3WF-100M-480

Générateur statique de réactif à technologie multi-niveaux

Code: R4P3M2.

Spécifications

Alimentation en courant alternatif

| | |
|------------------|----------------------------------|
| Consommation | 2070 W (Consumo máximo) |
| Fréquence | 50 / 60 Hz \pm 5 % |
| Tension nominale | 208 ... 480 V~ F-F (\pm 10 %) |

Caractéristiques mécaniques

| | |
|-----------------------------------|----------------------|
| Taille (mm) larg. x haut. x prof. | 439 x 745 x 288 (mm) |
| Bruit (dB) | < 60 dBA |
| Poids (kg) | 56 |

Caractéristiques environnementales

| | |
|---------------------------------------|----------------|
| Degré de protection | IP20 |
| Humidité relative (sans condensation) | 0 95 % |
| Température de stockage | -20 ... +50 °C |
| Température de travail | -10 ... +45 °C |

Caractéristiques électriques

| | |
|--------------------------|-------------|
| Courant de phase maximum | 145 A (RMS) |
| Système terrestre | TN, TT |

Circuit de mesure de courant

| | |
|-------------------------|----------------------------------|
| Consommation | 1,5 VA por transformador |
| Ratio de transformation | Transformateur: 5/5A ... 5000/5A |

Réseau de communication

| | |
|--------------------|--------------------|
| Protocole | TCP/IP, Modbus TCP |
| Technologie / Type | Ethernet |

Règlementation

| | |
|--|--|
| Sécurité électrique, Altitude maximale (m) | 3000 (2000 m sin limitar prestaciones) |
| Règlementation | IEC 61000-6-4, UNE-EN 55011, IEC 61000-6-2, IEC 62477-1, IEC 61439-1, IEC 60721-3-3 (Indoor conditioned) |

Prestations

| | |
|---------------------------------------|---|
| Compensation de la puissance réactive | Sélectionnable : 0,7 inductif ... 1 ... 0,7 capacitif |
| Filtrage / Temps de réponse | < 100 μ s |
| Montage en parallèle | Jusqu'à 100 appareils de calibre différent. Connexion des transformateurs uniquement dans l'unité maître. |



SVGm-3WF-100M-480

Générateur statique de réactif à technologie multi-niveaux

Code: R4P3M2.

Communication série

| | |
|--------------------|------------|
| Protocole | Modbus/RTU |
| Technologie / Type | RS-485 |

SVGm

Générateur statique de réactif à technologie multi-niveaux, 50 / 60 Hz.

| CODE | TYPE | Système | kvar (230 V) | kvar (400 V) | kvar (440 V) | kvar (480 V) | kvar (500 V) | kvar (690 V) | Courant de phase |
|---|-------------------|-----------------------|--------------|--------------|--------------|--------------|--------------|--------------|------------------|
| 3 fils 480V, armoire montage sur mur (mural) | | | | | | | | | |
| R4P3M0. | SVGm-3WF-30M-480 | 3 fils, 230...480 V | 17,4 | 30 | 30 | 30 | - | - | 44 |
| R4P3M6. | SVGm-3WF-075M-480 | 3 fils, 230...480 V | 43,1 | 75 | 75 | 75 | - | - | 110 |
| R4P3M2. | SVGm-3WF-100M-480 | 3 fils, 230...480 V | 57,5 | 100 | 100 | 100 | - | - | 145 |
| 4 fils 400V, armoire montage sur mur (mural) | | | | | | | | | |
| R4P4MA. | SVGm-4WF-020M-400 | 4 fils, 230...400 V | 12 | 20,7 | - | - | - | - | 30 |
| R4P4ML. | SVGm-4WF-050M-400 | 4 fils, 230...400 V | 30 | 51,7 | - | - | - | - | 110 |
| R4P4MC. | SVGm-4WF-069M-400 | 4 fils, 230...400 V | 40 | 69 | - | - | - | - | 100 |
| 3 fils 480 V, armoire montage au sol | | | | | | | | | |
| R4P3F2. | SVGm-3WF-100C-480 | 3 fils, 230...480 V | 57,5 | 100 | 100 | 100 | - | - | 145 |
| R4P3F3. | SVGm-3WF-200C-480 | 3 fils, 230...480 V | 115 | 200 | 200 | 200 | - | - | 290 |
| R4P3F4. | SVGm-3WF-300C-480 | 3 fils, 230...480 V | 172,5 | 300 | 300 | 300 | - | - | 435 |
| R4P3F5. | SVGm-3WF-400C-480 | 3 fils, 230...480 V | 230 | 400 | 400 | 400 | - | - | 580 |
| 3 fils 690 V, armoire montage au sol | | | | | | | | | |
| R4P5F2. | SVGm-3WF-100C-690 | 3 fils, 500 ... 690 V | - | - | - | - | 72 | 100 | 84 |
| R4P5F3. | SVGm-3WF-200C-690 | 3 fils, 500 ... 690 V | - | - | - | - | 144 | 200 | 168 |
| R4P5F4. | SVGm-3WF-300C-690 | 3 fils, 500 ... 690 V | - | - | - | - | 216 | 300 | 210 |
| R4P5F5. | SVGm-3WF-400C-690 | 3 fils, 500 ... 690 V | - | - | - | - | 288 | 400 | 280 |
| 4 fils 400 V, armoire montage au sol | | | | | | | | | |
| R4P4FC. | SVGm-4WF-069C-400 | 4 fils, 230...400 V | 40 | 69 | - | - | - | - | 100 |
| R4P4FD. | SVGm-4WF-138C-400 | 4 fils, 230...400 V | 80 | 138 | - | - | - | - | 200 |
| R4P4FE. | SVGm-4WF-207C-400 | 4 fils, 230...400 V | 119,1 | 207 | - | - | - | - | 300 |
| R4P4FF. | SVGm-4WF-276C-400 | 4 fils, 230...400 V | - | 276 | - | - | - | - | 400 |
| 4 fils 550 V, armoire montage au sol | | | | | | | | | |
| R4P6FG. | SVGm-4WF-067C-550 | 4 fils, 440 ... 550 V | - | - | 53 | 58 | - | - | 70 |
| R4P6FH. | SVGm-4WF-134C-550 | 4 fils, 440 ... 550 V | - | - | 106 | 116 | - | - | 140 |
| R4P6FJ. | SVGm-4WF-201C-550 | 4 fils, 440 ... 550 V | - | - | 159 | 174 | - | - | 210 |
| R4P6FK. | SVGm-4WF-268C-550 | 4 fils, 440 ... 550 V | - | - | 212 | 232 | - | - | 280 |
| Module rack | | | | | | | | | |
| R4P3R2. | SVGm-3WF-100R-480 | 3 fils, 230...480 V | 57,5 | 100 | 100 | 100 | - | - | 145 |
| R4P4RC. | SVGm-4WF-069R-400 | 4 fils, 230...400 V | 40 | 69 | - | - | - | - | 100 |



SVGm-3WF-100M-480

Générateur statique de réactif à technologie multi-niveaux

Code: R4P3M2.

Tous les équipements sont équipés de filtres EMI intégrés

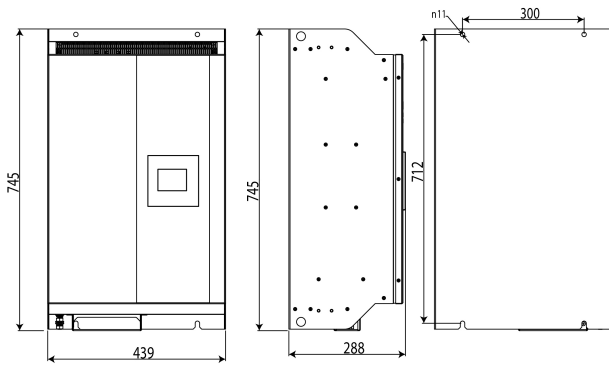


SVGm-3WF-100M-480

Générateur statique de réactif à technologie multi-niveaux

Code: R4P3M2.

Dimensions



Connexions

