



computer C6 Wi-Fi

Computer C6 Wi-Fi, Régulateurs automatiques d'énergie réactive

Code: R14831.

- > Relais alarme: Oui
- > Rang mesure (V): 400
- > Tension alimentation (Vca): 400 Vca
- > Nr passages: 6
- > Courant entrée: ... / 5A
- > Unité manoeuvre: Contactor

La description

La série de régulateurs **Computer C Wi-Fi** est conçue pour une régulation simple et efficace. Son display à contraste élevé permet de visualiser jusqu'à 27 paramètres électriques.

Ses performances sont essentielles pour disposer d'un système robuste et fiable, ainsi que pour obtenir les notifications et les alertes nécessaires à sa supervision, sa surveillance et son contrôle :

- Jusqu'à 12 alarmes entièrement configurables.
- Affichage des valeurs électriques par le Web via connectivité Wi-Fi.
- Plug & Play.
- Facilite la maintenance préventive

Application

Le **Computer C Wi-Fi** est le régulateur idéal pour compenser des installations équilibrées dans lesquelles la facilité de programmation, la robustesse, la précision, et le contrôle maximal de la compensation sont des exigences.

Son système de programmation simple et intuitif facilite son installation et sa maintenance.



computer C6 Wi-Fi

Régulateur rapide d'énergie réactive

Code: R14831.

Spécifications

Alimentation en courant alternatif

Catégorie d'installation	CAT III 300 V
Consommation	13 VA
Fréquence	50 ... 60 Hz
Tension nominale	400 V ~ (±10 %)

Caractéristiques mécaniques

Taille (mm) larg. x haut. x prof.	144 x 144 x 54.85 (mm)
Boîtier	Plastique V0 auto-extinguible
Fixation	Panneau
Poids (kg)	0,447

Caractéristiques environnementales

Degré de protection	IP 30 / Frontal panneau: IP 40 IK 08
Humidité relative (sans condensation)	5 ... 95 %
Température de stockage	-20 ... +70 °C
Température de travail	-20 ... +60 °C

Circuit de mesure de courant

Courant nominal (In)	... / 5 A
Plage de mesure du courant de phase	0.05 ... 5A
Surcharge permanente	+ 20%
Connexion	Connecter de préférence à la phase L1

Règlementation

Sécurité électrique, Altitude maximale (m)	2000
Sécurité électrique, Degré de contamination	Degré de pollution 2
Règlementation	IEC 61010, IEC 61000-2-30, IEC 61000-6-4, IEC 61000-6-2

Sécurité électrique

Classe d'isolement	Protection face au choc électrique par double isolement classe II (IEC 61010-1)
--------------------	---

Interface utilisateur

Résolution d'affichage	4 chiffres
Clavier	3 clés

Sorties de relais numériques

Quantité	6 + 1 (Alarm)
Courant maximum	1 A~



computer C6 Wi-Fi

Régulateur rapide d'énergie réactive

Code: R14831.

Tension maximale des contacts ouverts	250 V~
Durée de vie électrique à charge maximum	1x10 ⁵ cycles
Durée de vie mécanique	1x10 ⁷ cycles
Puissance de commutation maximale	250 W

Précision de mesure

Angle de phase φ	2 % \pm 1 digit
Mesure de courant de phase	1%
Mesure de tension de phase	1%

Communication sans fil

Bande	2,4 GHz (IEEE 802.11 b / g , IEEE 802.11 n (up 150 Mbps)
Technologie / Type	Wi-Fi

computer C Wi-Fi

Régulateurs automatiques d'énergie réactive avec communications

CODE	TYPE	Unité manoeuvre	Nr passages	Courant entrée
R14831.	computer C6 Wi-Fi	Contacteur	6	... / 5A
R148310020000	computer C6 Wi-Fi	Contacteur	6	... / 5A
R14842.	computer C12 Wi-Fi	Contacteur	12	... / 5A
R148420020000	computer C12 Wi-Fi	Contacteur	12	... / 5A

Compatible avec le système de surveillance anti-réactive - VAR. Programmation via l'application MyConfig.

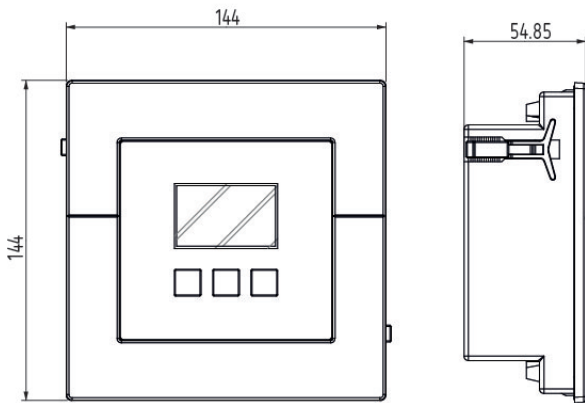


computer C6 Wi-Fi

Régulateur rapide d'énergie réactive

Code: R14831.

Dimensions



Connexions

