



## 210-ES7B-00B20

210-ES7B-00B20, Compteur d'énergie monophasé.

Code: QBM20M20 (CONSULTAR DISPONIBILIDAD)

- > Tarifs: 1
- > Change tariff input: Non
- > Certification: MID
- > Classe (Active/Réactive): B (1)
- > Rang mesure (V): 230
- > Rang mesure (A): 5 (65)
- > Quadrants: Abs.
- > Fréquence (Hz): 60

### Spécifications

#### Alimentation en courant alternatif

Tolérance	80 % ... 115 % Un
Consommation	< 2 W; < 10 VA
Fréquence	50 / 60 Hz
Tension nominale	127 / 230 V

#### Caractéristiques mécaniques

Taille (mm) larg. x haut. x prof.	125 x 93 x 44 (mm)
Boîtier	DIN 43859
Poids (kg)	0,44

#### Caractéristiques environnementales

Humidité relative (sans condensation)	95 % max.
Température de stockage	-40 ... +85 °C
Température de travail	-40 ... +70 °C

#### Circuit de mesure de tension

Connexion	Asymétrique ou symétrique
Consommation	< 2 W; 10 VA
Fréquence nominale	50 / 60 Hz
Tension nominale	127 / 230 V

#### Circuit de mesure de courant

Courant de référence (Iref)	5 A
Courant maximum	65 A
Courant mesure minimum	250 mA

#### Interface de communication optique

Protocole	IEC 62056-21 mode C
Type	Serial;bi-directional



## 210-ES7B-00B20

Compteur monophasé CIRWATT B101

Code: QBM20M20

### Interface utilisateur

Résolution d'affichage	jusqu'à 8 chiffres
Type d'affichage	LCD

### Mémoire

Capacité de mémoire	Tarif simple
Type	FIFO

### Batterie interne

Type	Lithium
Durée de vie	> 20 years @ 30 °C

### Précision de mesure

Mesure d'énergie active (kWh)	Class 1 - IEC 62053-21 Class B - EN 50470
-------------------------------	---

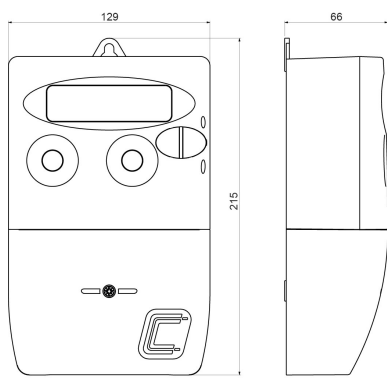


## 210-ES7B-00B20

Compteur monophasé CIRWATT B101

Code: QBM20M20

### Dimensions



### Connexions

