



## 210-ES7A-0EB20

210-ES7A-0EB20, Compteur d'énergie monophasé.

Code: QBM07 DESCATALOGADO

- > Tarifs: 2
- > Change tariff input: Oui
- > Certification: IEC
- > Classe (Active/Réactive): B (1)
- > Système: Monophasés
- > Mesure: Directe
- > Rang mesure (V): 230
- > Rang mesure (A): 5 (65)
- > Quadrants: Abs.
- > Fréquence (Hz): 50

### La description

Le compteur de facturation **CIRWATT B101** est un compteur monophasé à usage résidentiel. Il dispose d'une certification CEI pour la facturation énergétique des utilisateurs finaux. Il dispose de précision de classe 1 pour l'énergie active avec jusqu'à 3 tarifs programmables.

Le compteur dispose d'un profil de charge avec plus de 400 jours de données, 12 heures limites de facturation et la possibilité d'enregistrer toute tentative d'intrusion ou de fraude dans un fichier spécial d'événements et de qualité de service.

Pour faciliter la lecture, ces compteurs disposent d'un display rétro-éclairé qui permet de lire facilement la consommation d'énergie électrique dans des endroits où l'éclairage est limité.

### Application

Compteur d'énergie officiel par contrôle à l'écran ou par téléchargement de données par port optique.

L'équipement dispose, selon la version, d'une entrée numérique pour le changement de tarif forcé, spécialement conçu pour des installations à double source d'approvisionnement, en accumulant en tarif 1 l'énergie de réseau et en tarif 2 l'énergie de la deuxième source en fonction de l'état de l'entrée numérique.

Par la sortie d'impulsions, selon la version, le compteur peut être intégré à des dispositifs LM pour la collecte d'impulsions qui permettent de centraliser les consommations énergétiques et de les envoyer à distance au système de gestion de données PowerStudio.



## 210-ES7A-0EB20

Compteur monophasé CIRWATT B101

Code: QBM07

### Spécifications

#### Alimentation en courant alternatif

Tolérance	80 % ... 115 % Un
Consommation	< 2 W; < 10 VA
Fréquence	50 / 60 Hz
Tension nominale	230 V

#### Spécification de la batterie

Garantie de performance	> 20 years @ 30 °C
Type	Lithium

#### Caractéristiques mécaniques

Taille (mm) larg. x haut. x prof.	129 x 215 x 62 (mm)
Boîtier	DIN 43859

#### Caractéristiques environnementales

Humidité relative (sans condensation)	95 % max.
Température de stockage	-40 ... +85 °C
Température de travail	-40 ... +70 °C

#### Circuit de mesure de tension

Connexion	Asymétrique ou symétrique
Consommation	< 2 W; 10 VA
Fréquence nominale	50 / 60 Hz
Tension nominale	230 V

#### Circuit de mesure de courant

Courant de référence (Iref)	5 A
Courant maximum	65 A
Courant mesure minimum	250 mA

#### Réseau de communication

Protocole	230 V
-----------	-------

#### Interface de communication optique

Protocole	IEC 62056-21 mode C
Type	Serial;bi-directional

#### Interface utilisateur

Résolution d'affichage	jusqu'à 7 chiffres
------------------------	--------------------



## 210-ES7A-0EB20

Compteur monophasé CIRWATT B101

Code: QBM07

Type d'affichage	LCD
<b>Mémoire</b>	
Capacité de mémoire	Jusqu'à 4 tarifs, profil de charge en option, 9600 enregistrements pour charge de profils
Type	FIFO
<b>Précision de mesure</b>	
Mesure de l'énergie réactive (kvarh)	IEC 62053-21 (Classe 2)
Mesure d'énergie active (kWh)	Classe 1 - IEC 62053-21 Classe B - EN 50470
<b>Prestations</b>	
Clôtures de facturation	15

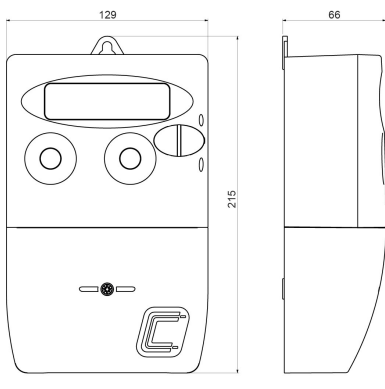


## 210-ES7A-0EB20

Compteur monophasé CIRWATT B101

Code: QBM07

### Dimensions



### Connexions

