



Compact DC-S BASIC

Compact DC-S BASIC, Concentrateur PLC PRIME

Code: Q46240.

- > Connexion 2e transformateur: Non
- > Approbation: -
- > Communications: PRIME | 3G
- > Entrées numériques: -
- > Superviseur BT: No

La description

Le concentrateur **COMPACT DC** est l'équipement chargé de la gestion et de la lecture des compteurs d'énergie triphasés et monophasés avec des communications PRIME connectés au même réseau basse tension.

Généralement situé au centre de transformation, le concentrateur **COMPACT DC** permet de gérer les compteurs à distance, en lisant les informations fournies par ces derniers ou en mettant en œuvre les actions applicables sur ce type d'équipement, comme modifier les tarifs, agir sur l'élément de coupure, etc.

COMPACT DC est constitué d'un compteur triphasé indirect, avec des fonctions de surveillance basse tension selon le modèle.

L'équipement dispose de communications PLC PRIME, port Ethernet et entrées numériques.



Compact DC-S BASIC

Concentrateur PLC PRIME

Code: Q46240.

Spécifications

Alimentation en courant alternatif

Catégorie d'installation	CAT III 300V
Consommation	10 ... 26 VA
Fréquence	50 / 60 Hz
Tension nominale	110 ... 230 V~ ±20 %

Caractéristiques mécaniques

Taille (mm) larg. x haut. x prof.	165 x 120 x 130 (mm)
Boîtier	Plastique V0 auto-extinguible
Fixation	Rail DIN
Poids (kg)	0,95

Caractéristiques environnementales

Degré de protection	IP40
Humidité relative (sans condensation)	5 ... 95 %
Température de travail	-25 ... +70 °C

Circuit de mesure de tension

Plage de mesure de la fréquence	45 ... 65 Hz
Plage de mesure de la tension	127/220 ... 230/400 V~ ±20 %

Communications

Bande	Cuatribanda/HSPA+HSPA/UMTS 850/900/1900/2100 MHz
Connecteur	Connecteur femelle SMA
Type	3G (Huawei MU609)

Règlementation

Sécurité électrique, Altitude maximale (m)	2000
Règlementation	UNE-EN 61000-4-2, UNE-EN 61000-4-3, UNE-EN 61000-4-4, UNE-EN 61000-4-5, UNE-EN 62052-11, IEC 61010

Interface utilisateur

LED	13 LED d'indication
-----	---------------------

COMPACT DC

Concentrateur PLC PRIME



Compact DC-S BASIC

Concentrateur PLC PRIME

Code: Q46240.

CODE	TYPE	Connexion 2e transformateur	Approbation	Communications	Entrées numériques	Superviseur BT
Q46274.	Compact DC-S 3G BAT	Non	-	PRIME 3G	-	1
Q4628C.	Compact DC-S MINI	Non	-	PRIME	-	No
Q46210.	Compact DC-S 3G	Non	Naturgy	PRIME 3G	-	1
Q46220.	Compact DC-S 4I	Non	Naturgy	PRIME	4	1
Q46230.	Compact DC-S SBT	Non	Naturgy	PRIME	-	1
Q46240.	Compact DC-S BASIC	Non	-	PRIME 3G	-	No
Q46050.	Compact DC 2	Oui	Naturgy	PRIME	4	2
Q460B0IB00000	Compact DC CCT	Non	Iberdrola	PRIME	-	1

Entrées numériques isolées 10 kV/1 min

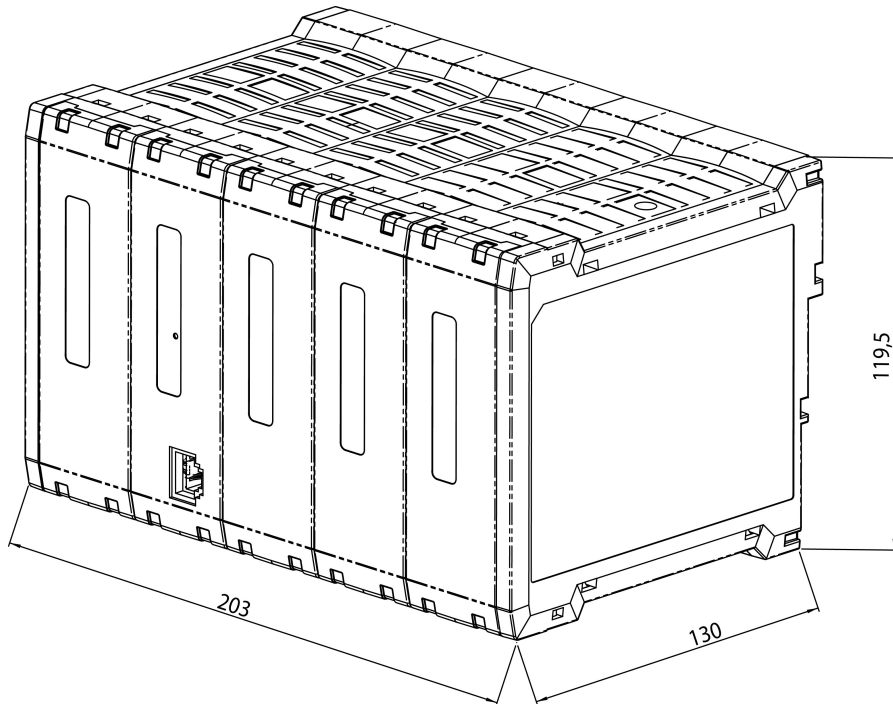


Compact DC-S BASIC

Concentrateur PLC PRIME

Code: Q46240.

Dimensions



ESCALA 1 : 1