



## Compact DC-S BASIC

Compact DC-S BASIC, Concentrateur PLC PRIME

Code: Q46240. [CONSULTAR DISPONIBILIDAD](#)

- > Connexion 2e transformateur: Non
- > Approbation: -
- > Communications: PRIME | 3G
- > Entrées numériques: -
- > Superviseur BT: No

### La description

Le concentrateur **COMPACT DC** est l'équipement chargé de la gestion et de la lecture des compteurs d'énergie triphasés et monophasés avec des communications PRIME connectés au même réseau basse tension.

Généralement situé au centre de transformation, le concentrateur **COMPACT DC** permet de gérer les compteurs à distance, en lisant les informations fournies par ces derniers ou en mettant en œuvre les actions applicables sur ce type d'équipement, comme modifier les tarifs, agir sur l'élément de coupure, etc.

**COMPACT DC** est constitué d'un compteur triphasé indirect, avec des fonctions de surveillance basse tension selon le modèle.

L'équipement dispose de communications PLC PRIME, port Ethernet et entrées numériques.



## Compact DC-S BASIC

Concentrateur PLC PRIME

Code: Q46240.

### Spécifications

#### Alimentation en courant alternatif

Catégorie d'installation	CAT III 300V
Consommation	10 ... 26 VA
Fréquence	50 / 60 Hz
Tension nominale	110 ... 230 V~ ±20 %

#### Caractéristiques mécaniques

Taille (mm) larg. x haut. x prof.	165 x 120 x 130 (mm)
Boîtier	Plastique V0 auto-extinguible
Fixation	Rail DIN
Poids (kg)	0,95

#### Caractéristiques environnementales

Degré de protection	IP40
Humidité relative (sans condensation)	5 ... 95 %
Température de travail	-25 ... +70 °C

#### Circuit de mesure de tension

Plage de mesure de la fréquence	45 ... 65 Hz
Plage de mesure de la tension	127/220 ... 230/400 V~ ±20 %

#### Réseau de communication

Technologie / Interface	PRIME
-------------------------	-------

#### Règlementation

Sécurité électrique, Altitude maximale (m)	2000
Règlementation	UNE-EN 61000-4-2, UNE-EN 61000-4-3, UNE-EN 61000-4-4, UNE-EN 61000-4-5, UNE-EN 62052-11, IEC 61010

#### Interface utilisateur

LED	13 LED d'indication
-----	---------------------

#### Communication radio

Antenne	Connecteur femelle SMA
Bande	Cuatribanda/HSPA+HSPA/UMTS 850/900/1900/2100 MHz
Technologie / Type	3G (Huawei MU609)

Entrées numériques isolées 10 kV/1 min

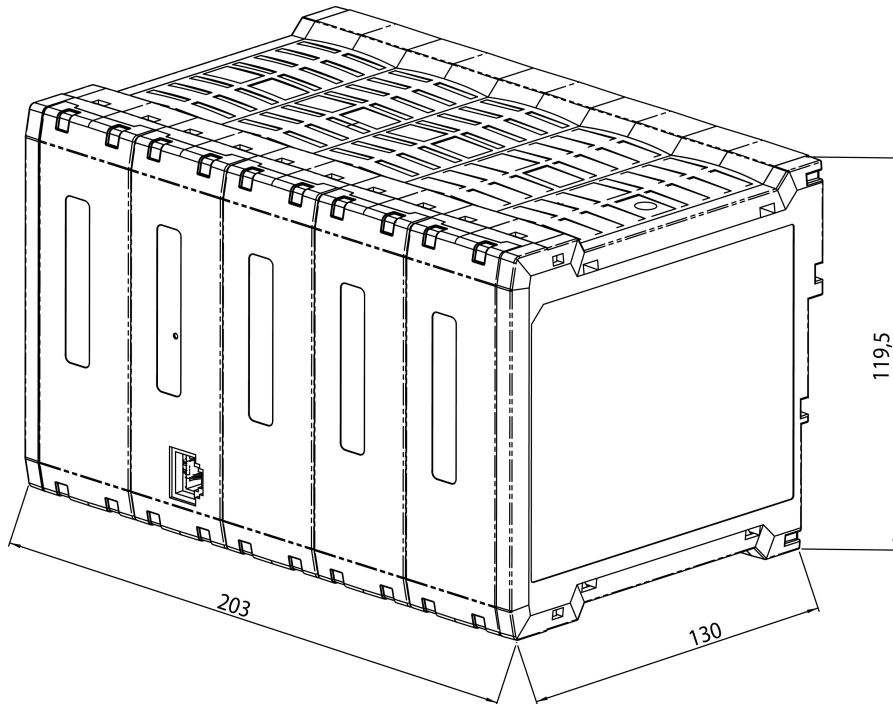


## Compact DC-S BASIC

Concentrateur PLC PRIME

Code: Q46240.

### Dimensions



ESCALA 1 : 1