



Compact DC-S SBT

Compact DC-S SBT, Concentrateur PLC PRIME

Code: Q46230.

- > Connexion 2e transformateur: Non
- > Approbation: Naturgy
- > Communications: PRIME
- > Entrées numériques: -
- > Superviseur BT: 1

La description

Le concentrateur **COMPACT DC** est l'équipement chargé de la gestion et de la lecture des compteurs d'énergie triphasés et monophasés avec des communications PRIME connectés au même réseau basse tension.

Généralement situé au centre de transformation, le concentrateur **COMPACT DC** permet de gérer les compteurs à distance, en lisant les informations fournies par ces derniers ou en mettant en œuvre les actions applicables sur ce type d'équipement, comme modifier les tarifs, agir sur l'élément de coupure, etc.

COMPACT DC est constitué d'un compteur triphasé indirect, avec des fonctions de surveillance basse tension selon le modèle.

L'équipement dispose de communications PLC PRIME, port Ethernet et entrées numériques.



Compact DC-S SBT

Concentrateur PLC PRIME

Code: Q46230.

Spécifications

Alimentation en courant alternatif

| | |
|--------------------------|----------------------|
| Catégorie d'installation | CAT III 300V |
| Consommation | 7 ... 20 VA |
| Fréquence | 50 / 60 Hz |
| Tension nominale | 110 ... 230 V~ ±20 % |

Caractéristiques mécaniques

| | |
|-----------------------------------|-------------------------------|
| Taille (mm) larg. x haut. x prof. | 165 x 120 x 130 (mm) |
| Boîtier | Plastique V0 auto-extinguible |
| Fixation | Rail DIN |
| Poids (kg) | 1 |

Caractéristiques environnementales

| | |
|---------------------------------------|----------------|
| Degré de protection | IP40 |
| Humidité relative (sans condensation) | 5 ... 95 % |
| Température de travail | -25 ... +70 °C |

Circuit de mesure de courant

| | |
|---|----------------|
| Catégorie d'installation | CAT III 600V |
| Courant nominal (In) | 5 A |
| Plage de mesure du courant de phase | 2 mA ... 10 A |
| Consommation maximale à l'entrée de courant | 0.02 VA |
| Courant d'impulsion maximum | 20 x In (< 1s) |
| Courant mesure minimum | 2 mA |

Circuit de mesure de tension

| | |
|--|------------------------------|
| Catégorie d'installation | CAT III 600V |
| Impédance d'entrée | 800 KΩ |
| Plage de mesure de la fréquence | 45 ... 65 Hz |
| Plage de mesure de la tension | 127/220 ... 230/400 V~ ±20 % |
| Consommation maximale de l'entrée de tension | 0.07 VA |
| Tension de mesure minimale (Vstart) | 10 V~ |

Règlementation

| | |
|--|--|
| Sécurité électrique, Altitude maximale (m) | 2000 |
| Règlementation | UNE-EN 61000-4-2, UNE-EN 61000-4-3, UNE-EN 61000-4-4, UNE-EN 61000-4-5, UNE-EN 62052-11, IEC 61010 |

Interface utilisateur



Compact DC-S SBT

Concentrateur PLC PRIME

Code: Q46230.

LED

9 LED d'indication / 1 LED (20000 imp / kWh) / 1 LED (20000 imp / kVArh)

Précision de mesure

| | |
|--------------------------------------|--------------|
| Mesure de courant de phase | 1% |
| Mesure de l'énergie réactive (kvarh) | Classe 2 |
| Mesure d'énergie active (kWh) | Classe B (1) |
| Mesure de tension de phase | 1% |

COMPACT DC

Concentrateur PLC PRIME

| CODE | TYPE | Connexion 2e transformateur | Approbation | Communications | Entrées numériques | Superviseur BT |
|---------------|---------------------|-----------------------------|-------------|----------------|--------------------|----------------|
| Q46274. | Compact DC-S 3G BAT | Non | - | PRIME 3G | - | 1 |
| Q4628C. | Compact DC-S MINI | Non | - | PRIME | - | No |
| Q46210. | Compact DC-S 3G | Non | Naturgy | PRIME 3G | - | 1 |
| Q46220. | Compact DC-S 4I | Non | Naturgy | PRIME | 4 | 1 |
| Q46230. | Compact DC-S SBT | Non | Naturgy | PRIME | - | 1 |
| Q46240. | Compact DC-S BASIC | Non | - | PRIME 3G | - | No |
| Q46050. | Compact DC 2 | Oui | Naturgy | PRIME | 4 | 2 |
| Q460B0IB00000 | Compact DC CCT | Non | Iberdrola | PRIME | - | 1 |

Entrées numériques isolées 10 kV/1 min

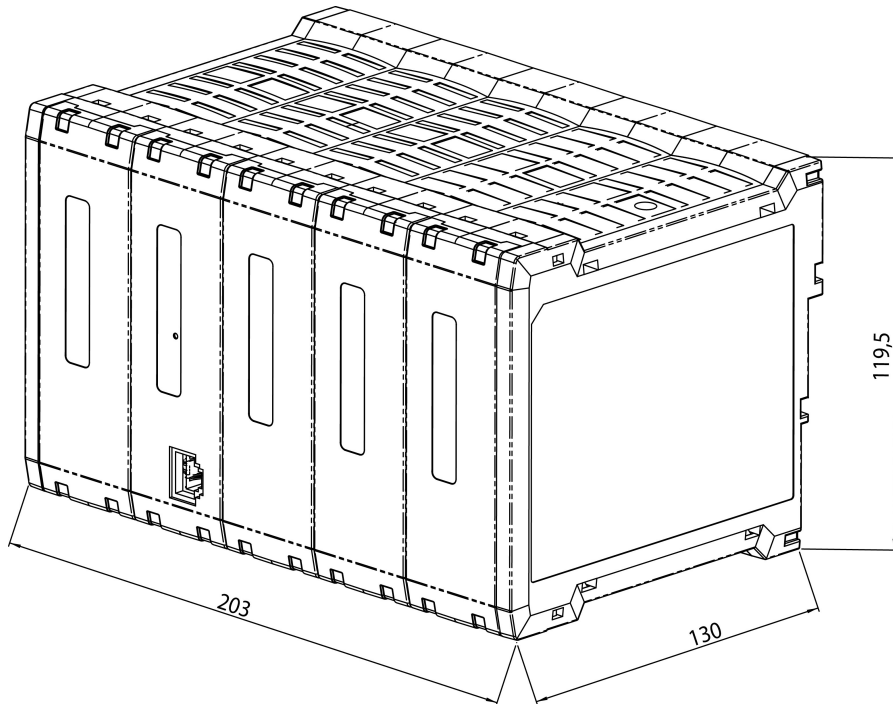


Compact DC-S SBT

Concentrateur PLC PRIME

Code: Q46230.

Dimensions



ESCALA 1 : 1