



## Compact DC-S 4I

Compact DC-S 4I, Concentrateur PLC PRIME

Code: Q46220. DESCATALOGADO

- > Connexion 2e transformateur: Non
- > Approbation: Naturgy
- > Communications: PRIME
- > Entrées numériques: 4
- > Superviseur BT: 1

### La description

Le concentrateur **COMPACT DC** est l'équipement chargé de la gestion et de la lecture des compteurs d'énergie triphasés et monophasés avec des communications PRIME connectés au même réseau basse tension.

Généralement situé au centre de transformation, le concentrateur **COMPACT DC** permet de gérer les compteurs à distance, en lisant les informations fournies par ces derniers ou en mettant en œuvre les actions applicables sur ce type d'équipement, comme modifier les tarifs, agir sur l'élément de coupure, etc.

**COMPACT DC** est constitué d'un compteur triphasé indirect, avec des fonctions de surveillance basse tension selon le modèle.

L'équipement dispose de communications PLC PRIME, port Ethernet et entrées numériques.



## Compact DC-S 4I

Concentrateur PLC PRIME

Code: Q46220.

### Spécifications

#### Alimentation en courant alternatif

Catégorie d'installation	CAT III 300V
Consommation	12 ... 27 VA
Fréquence	50 / 60 Hz
Tension nominale	110 ... 230 V~ ±20 %

#### Caractéristiques mécaniques

Taille (mm) larg. x haut. x prof.	203 x 120 x 130 (mm)
Boîtier	Plastique V0 auto-extinguible
Fixation	Rail DIN
Poids (kg)	1,1

#### Caractéristiques environnementales

Degré de protection	IP40
Humidité relative (sans condensation)	5 ... 95 %
Température de stockage	-30 ... + 80 °C
Température de travail	-25 ... +70 °C

#### Circuit de mesure de courant

Catégorie d'installation	CAT III 600V
Courant nominal (In)	5 A
Plage de mesure du courant de phase	2 mA ... 10 A
Consommation maximale à l'entrée de courant	0.02 VA
Courant d'impulsion maximum	20 x In (< 1s)
Courant mesure minimum	2 mA

#### Circuit de mesure de tension

Catégorie d'installation	CAT III 600V
Impédance d'entrée	800 KΩ
Plage de mesure de la fréquence	45 ... 65 Hz
Plage de mesure de la tension	127/220 ... 230/400 V~ ±20 %
Consommation maximale de l'entrée de tension	0.07 VA
Tension de mesure minimale (Vstart)	10 V~

#### Réseau de communication

Technologie / Interface	PRIME
-------------------------	-------

#### Règlementation

Sécurité électrique, Altitude maximale (m)	2000
--	------



## Compact DC-S 4I

Concentrateur PLC PRIME

Code: Q46220.

Règlementation

UNE-EN 61000-4-2, UNE-EN 61000-4-3, UNE-EN 61000-4-4, UNE-EN 61000-4-5, UNE-EN 62052-11, IEC 61010

### Interface utilisateur

LED

15 LED d'indication / 1 LED (20000 imp / kWh) / 1 LED (20000 imp / kVArh)

### Entrées numériques

Isolement entre entrée et sortie

10 kV @1min

Quantité

4

Type

Court-circuit ( $V_{max} = 12,5$  Vdc,  $I_{max} = 15$  mA)

### Précision de mesure

Mesure de courant de phase

1%

Mesure de l'énergie réactive (kvarh)

Classe 2

Mesure d'énergie active (kWh)

Classe B (1)

Mesure de tension de phase

1%

Entrées numériques isolées 10 kV/1 min

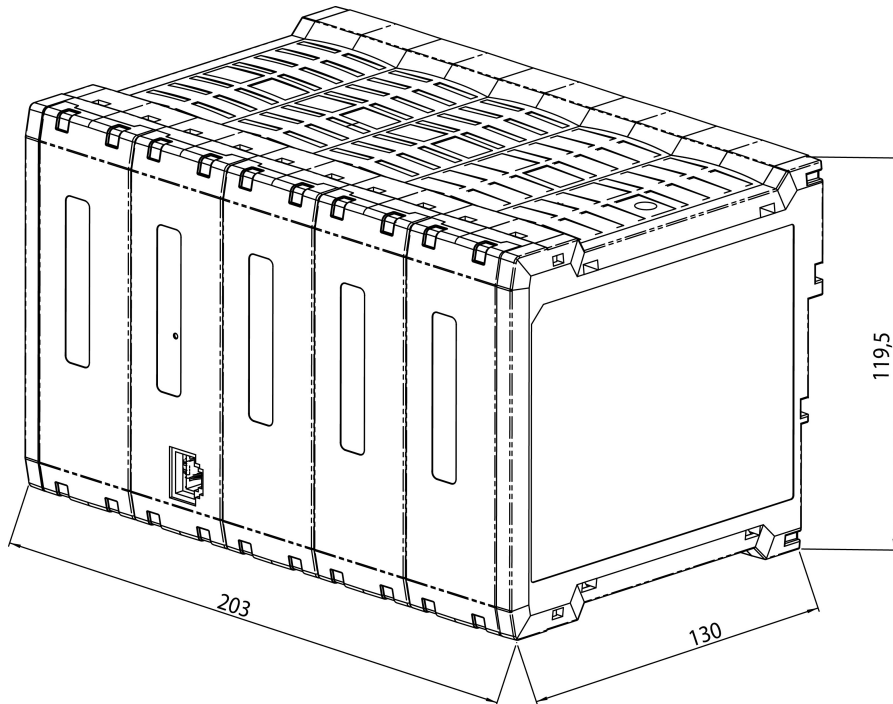


## Compact DC-S 4I

Concentrateur PLC PRIME

Code: Q46220.

### Dimensions



ESCALA 1 : 1