



## Compact DC TGB

Compact DC TGB, Concentrateur PLC PRIME

Code: Q46070IB00000 DESCATALOGADO

- > Connexion 2e transformateur: Non
- > Approbation: Iberdrola
- > Communications: PRIME | 3G
- > Entrées numériques: -
- > Superviseur BT: 1

### La description

Le concentrateur **COMPACT DC** est l'équipement chargé de la gestion et de la lecture des compteurs d'énergie triphasés et monophasés avec des communications PRIME connectés au même réseau basse tension.

Généralement situé au centre de transformation, le concentrateur **COMPACT DC** permet de gérer les compteurs à distance, en lisant les informations fournies par ces derniers ou en mettant en œuvre les actions applicables sur ce type d'équipement, comme modifier les tarifs, agir sur l'élément de coupure, etc.

**COMPACT DC** est constitué d'un compteur triphasé indirect, avec des fonctions de surveillance basse tension selon le modèle.

L'équipement dispose de communications PLC PRIME, port Ethernet et entrées numériques.



## Compact DC TGB

Concentrateur PLC PRIME

Code: Q46070IB00000

### Spécifications

#### Alimentation en courant alternatif

Catégorie d'installation	CAT III 300V
Consommation	10 ... 26 VA

#### Caractéristiques mécaniques

Taille (mm) larg. x haut. x prof.	203 x 120 x 130 (mm)
Boîtier	Plastique V0 auto-extinguible
Fixation	Rail DIN
Poids (kg)	1,3

#### Caractéristiques environnementales

Degré de protection	IP40
Humidité relative (sans condensation)	5 ... 95 %
Température de travail	-25 ... +70 °C

#### Circuit de mesure de courant

Catégorie d'installation	CAT III 600V
Courant nominal (In)	5 A
Plage de mesure du courant de phase	2 mA ... 10 A
Consommation maximale à l'entrée de courant	0.02 VA
Courant d'impulsion maximum	20 x In (< 1s)
Courant mesure minimum	2 mA

#### Circuit de mesure de tension

Catégorie d'installation	CAT III 600V
Impédance d'entrée	800 KΩ
Plage de mesure de la fréquence	45 ... 65 Hz
Plage de mesure de la tension	127/220 ... 230/400 V~ ±20 %
Consommation maximale de l'entrée de tension	0.07 VA
Tension de mesure minimale (Vstart)	10 V~

#### Réseau de communication

Technologie / Interface	PRIME
-------------------------	-------

#### Règlementation

Sécurité électrique, Altitude maximale (m)	2000
Règlementation	UNE-EN 61000-4-2, UNE-EN 61000-4-3, UNE-EN 61000-4-4, UNE-EN 61000-4-5, UNE-EN 62052-11, IEC 61010



## Compact DC TGB

Concentrateur PLC PRIME

Code: Q46070IB00000

### Interface utilisateur

LED	1 LED (20000 imp/kWh) / 1 LED (20000 imp/kVArh)
-----	---

### Précision de mesure

Mesure de courant de phase	1%
Mesure de l'énergie réactive (kvarh)	Classe 2
Mesure d'énergie active (kWh)	Classe B (1)
Mesure de tension de phase	1%

### Communication radio

Antenne	Connecteur femelle SMA
Bande	Cuatribanda/HSPA+HSPA/UMTS 850/900/1900/2100 MHz
Technologie / Type	3G (Huawei MU609)

Entrées numériques isolées 10 kV/1 min

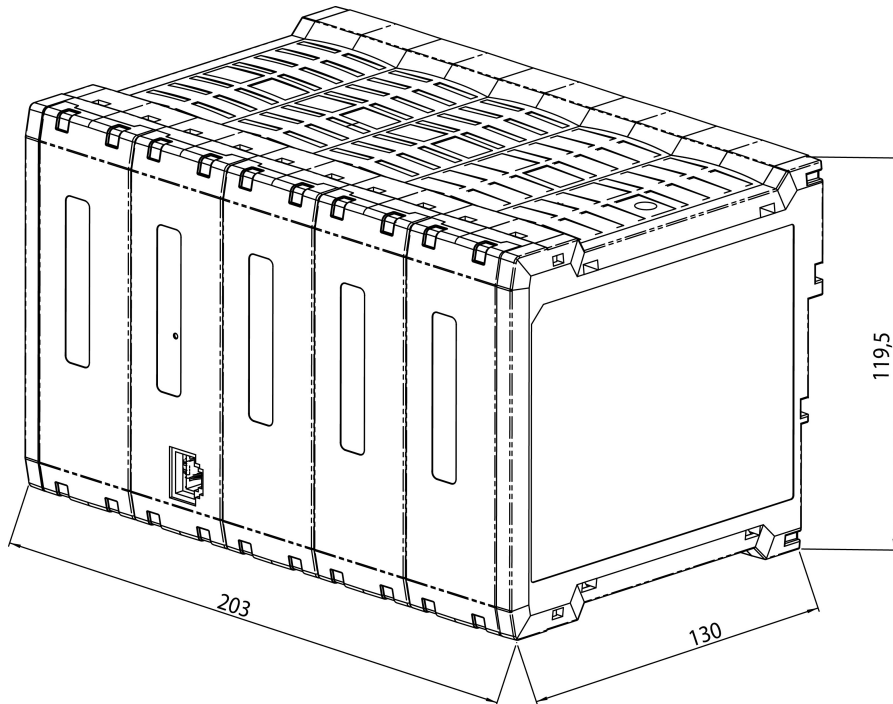


## Compact DC TGB

Concentrateur PLC PRIME

Code: Q46070IB00000

### Dimensions



ESCALA 1 : 1