

T-SABT-BRIDGE



T-SABT-BRIDGE, Carte pont pour ligne de réserve,

Code: Q32400. [CONSULTAR DISPONIBILIDAD](#)

La description

T-SABT est l'analyseur permettant de mesurer la tension et le courant triphasé d'une ligne pour transmettre les données, via RS-485, à l'équipement de surveillance avancée en basse tension R-SABT. L'équipement peut être installé sur le capteur (CAP), situé à la sortie du tableau général en basse tension du centre de transformation, ou dans une armoire spécialement conçue à cet effet.



T-SABT-BRIDGE

Carte de surveillance avancée en basse tension

Code: Q32400.

Spécifications

Alimentation en courant continu

| | |
|--------------------------|--------------|
| Catégorie d'installation | CAT IV 300 V |
| Consommation | 0.1 W |
| Tension nominale | 24 V |

Caractéristiques mécaniques

| | |
|-----------------------------------|-------------------------------|
| Taille (mm) larg. x haut. x prof. | 93 x 59 x 50 (mm) |
| Boîtier | Plastique auto-extinguible V0 |
| Poids (kg) | 0,084 |

Caractéristiques environnementales

| | |
|---------------------------------------|----------------|
| Degré de protection | IP 2XB |
| Humidité relative (sans condensation) | 5 ... 95 % |
| Température de stockage | -25 ... +70 °C |
| Température de travail | -10 ... +70 °C |

Circuit de mesure de tension

| | |
|--|--------------------------------|
| Catégorie d'installation | CAT IV 300V |
| Impédance d'entrée | > 300 kΩ |
| Plage de mesure de la tension | 127/220 ... 230/400 V ~ ± 20 % |
| Consommation maximale de l'entrée de tension | 0.03 VA |
| Tension de mesure minimale (Vstart) | 20 V ~ |

Règlementation

| | |
|---|--|
| Sécurité électrique, Altitude maximale (m) | 2000 |
| Sécurité électrique, Catégorie d'installation | CAT IV 300 V |
| Règlementation | UNE-EN 61010-1, UNE-EN 61000-6-2, UNE-EN 61000-6-4 |

Interface utilisateur

| | |
|-----|--------------------|
| LED | 4 LED d'indication |
|-----|--------------------|

T-SABT

Cartes de surveillance avancée en basse tension

| CODE | TYPE | Description |
|--|------------|--------------------------------------|
| Accessoires de surveillance avancée | | |
| Q32200. | VTN | Contrôleur de tension terre - neutre |
| Q32103. | EXT-NEUTRO | |



T-SABT-BRIDGE

Carte de surveillance avancée en basse tension

Code: Q32400.

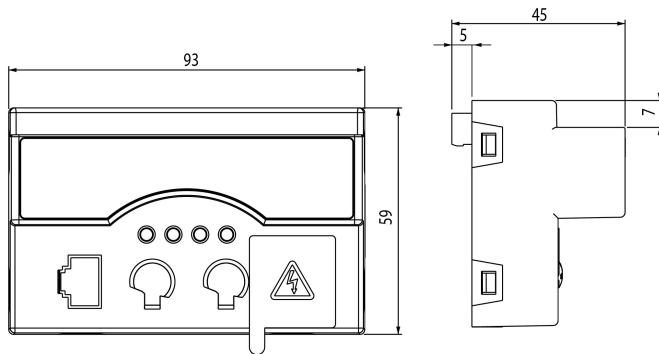
T-SABT-BRIDGE



Carte de surveillance avancée en basse tension

Code: Q32400.

Dimensions



Connexions

