



## TRMC 210-3x50/5

TRMC 210-3x50/5, Transformateur de courant pour compteurs avec vérification en origine, primaire bobiné, classe 0,5S

Code: Q3098D.

- > Plat (mm): Primaire Bobiné
- > Classe 0,5S Puissance (VA): 2,5
- > Rang mesure (A): 50/5
- > Courant entrada: 50/5 A

## Spécifications

### Caractéristiques mécaniques

|                                   |                     |
|-----------------------------------|---------------------|
| Taille (mm) larg. x haut. x prof. | 145 x 110 x 86 (mm) |
| Poids (kg)                        | 4,3                 |

### kit3-TRMC210.2

Transformateur de courant pour compteurs avec vérification en origine, primaire bobiné, classe 0,5S

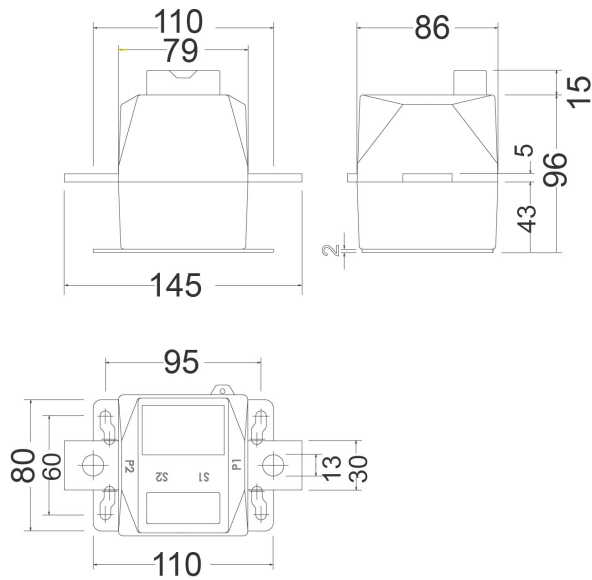
| CODE          | TYPE                   |
|---------------|------------------------|
| Q30981.       | TRMC 210 -0.5S-3X100/5 |
| Q30982.       | TRMC 210 -0.5S-3X150/5 |
| Q30983.       | TRMC 210 -0.5S-3X200/5 |
| Q30984.       | TRMC 210 -0.5S-3X300/5 |
| Q30985.       | TRMC 210 -0.5S-3X400/5 |
| Q30986.       | TRMC 210 -0.5S-3X500/5 |
| Q30987.       | TRMC 210 -0.5S-3X600/5 |
| Q3098D.       | TRMC 210-3x50/5        |
| Q309810000001 | TRMC 210 -0.5S-3X100/5 |
| Q309820000001 | TRMC 210 -0.5S-3X150/5 |
| Q309830000001 | TRMC 210 -0.5S-3X200/5 |
| Q309840000001 | TRMC 210 -0.5S-3X300/5 |
| Q309850000001 | TRMC 210 -0.5S-3X400/5 |
| Q309860000001 | TRMC 210 -0.5S-3X500/5 |
| Q309870000001 | TRMC 210 -0.5S-3X600/5 |



## TRMC 210-3x50/5

Code: Q3098D.

### Dimensions



### Connexions

