

TRMC 210 -0.5S-3X500/5

TRMC 210 -0.5S-3X500/5

Code: Q309860100000 (CONSULTAR DISPONIBILIDAD)

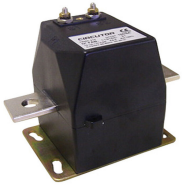
- > Transformateur de courant pour compteurs avec vérification en origine
- > primaire bobiné
- > classe 0,5S
- > Plat (mm): Primaire Bobiné
- > Classe 0,5S Puissance (VA): 2.5
- > Rang mesure (A): 500/5
- > Courant entrada: 500/5 A

Spécifications

Caractéristiques mécaniques

Taille (mm) larg. x haut. x prof.

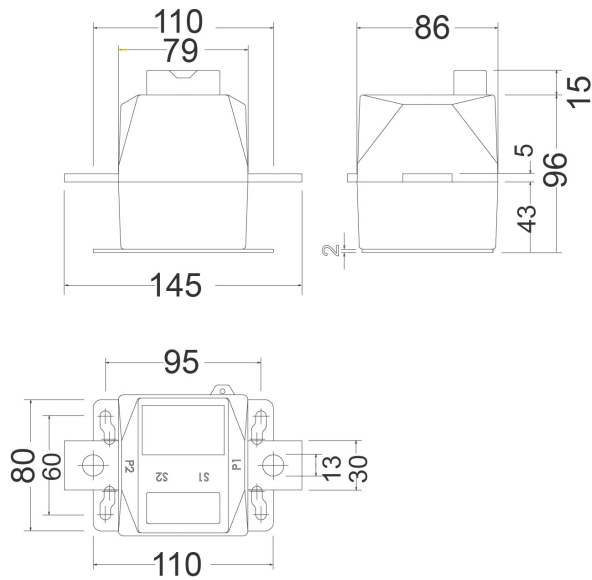
145 x 110 x 86 (mm)



TRMC 210 -0.5S-3X500/5

Code: Q309860100000

Dimensions



Connexions

