

TRMC 210 -0.5-3X100/5

TRMC 210 -0.5-3X100/5

Code: Q309610100000 (CONSULTAR DISPONIBILIDAD)

- > Transformateur de courant pour compteurs avec vérification en origine
- > primaire bobiné
- > classe 0,5
- > Plat (mm): Primaire Bobiné
- > Classe 0,5 Puissance (VA): 10
- > Rang mesure (A): 100/5
- > Courant entrada: 100/5 A

Spécifications

Caractéristiques mécaniques

Taille (mm) larg. x haut. x prof.

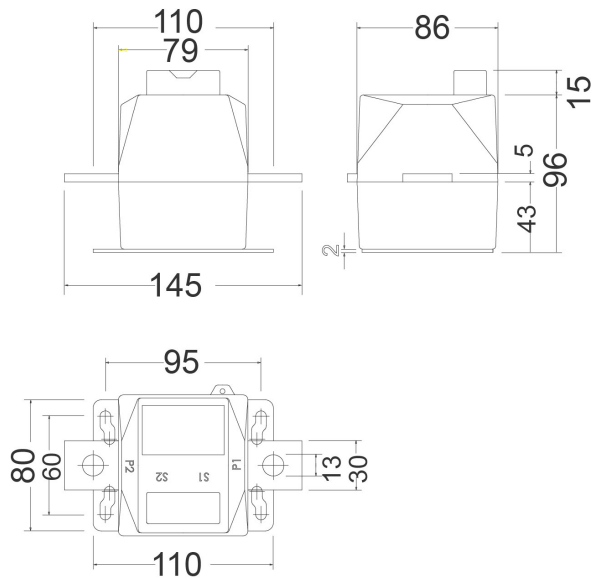
145 x 110 x 86 (mm)



TRMC 210 -0.5-3X100/5

Code: Q309610100000

Dimensions



Connexions

