

## TRMC 210 -0.5S-3X400/5

TRMC 210 -0.5S-3X400/5

Code: Q309050100000 (CONSULTAR DISPONIBILIDAD)

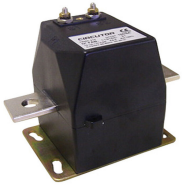
- > kit 3 Transformateurs de courant pour compteurs avec vérification en origine
- > primaire bobiné
- > classe 0,5S
- > Plat (mm): Primaire Bobiné
- > Classe 0,5S Puissance (VA): 10
- > Rang mesure (A): 400/5
- > Courant entrada: 400/5 A

### Spécifications

#### Caractéristiques mécaniques

Taille (mm) larg. x haut. x prof.

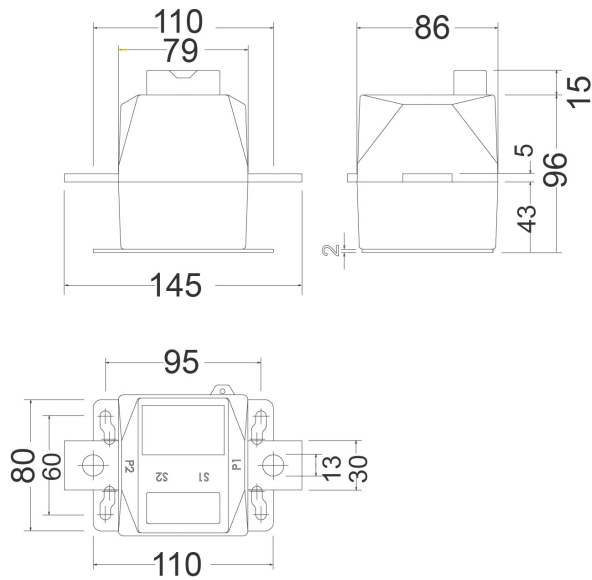
145 x 110 x 86 (mm)



## TRMC 210 -0.5S-3X400/5

Code: Q309050100000

### Dimensions



### Connexions

