



Router 4G/LTE Wifi

Router 4G, Modem Router 4G avec communication Ethernet (inclut PS + antenne + câble),

Code: Q30235.

Spécifications

Alimentation en courant continu

Tension nominale	9-30 VCC
------------------	----------

Caractéristiques mécaniques

Taille (mm) larg. x haut. x prof.	83 x 80 x 26 (mm)
Boîtier	Aluminium , plastic panels
Poids (kg)	0,4

Caractéristiques environnementales

Température de travail	-40 ... +75 °C
------------------------	----------------

Réseau de communication

Protocole	TCP, UDP, IPv4, IPv6, ICMP, NTP, DNS, HTTP, HTTPS, FTP, SMTP, SSLv3, TLS 1.3, ARP, PPP, PPPoE, DHCP, Telnet
Technologie / Interface	Ethernet

Unité de contrôle

CPU	Mediatek, 580 MHz, MIPS 24KEc
-----	-------------------------------

Interface utilisateur

LED	3 x Connection type, 5 x Signal strength, 2 x Ethernet, 1 x Power
-----	---

Mémoire

Type	128 MB RAM 16 MB Flash
------	------------------------

Communication radio

Technologie / Type	4G/LTE (Cat 4), 3G, 2G
--------------------	------------------------

Communication sans fil

Technologie / Type	Wi-Fi: IEEE 802.11b/g/n, Access point (AP), Station (STA)
--------------------	---

Router 4G

Router 4G avec communications Ethernet

CODE	TYPE	Description
Q30235.	Router 4G/LTE Wifi	Router 4G avec communication Ethernet (inclut PS + antenne + câble)
Q30236.	ADP-DIN-4G	
Q30221.	Router 4G/LTE Wifi/DualSIM	Router 4G avec communication Ethernet (inclut PS + antenne + câble)



Router 4G/LTE Wifi

Routeur industriel

Code: Q30235.

CODE	TYPE	Description
Q30237.	Router 4G/LTE/RS232/RS485	

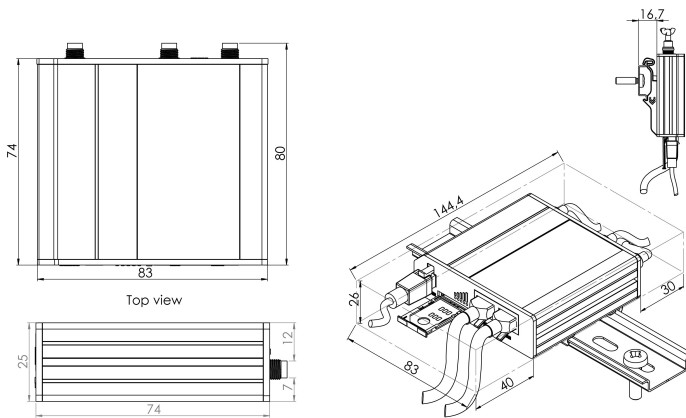


Router 4G/LTE Wifi

Routeur industriel

Code: Q30235.

Dimensions

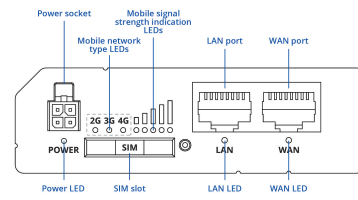


Connexions

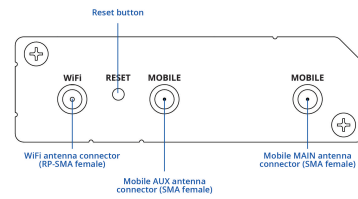
DATASHEET // RUT200

HARDWARE

FRONT VIEW



BACK VIEW



POWER SOCKET PINOUT

