



## TRMC-X3 400/5 Ext

TRMC-X3 400/5 Ext, Transformateur de courant pour compteur de facturation

Code: Q301T4010E000

- > Diam. utile (mm): 38
- > Cable (m): 6
- > Classe 0,5S Puissance (VA): 2,5
- > Rang mesure (A): 300/5

### Spécifications

#### Alimentation en courant alternatif

Fréquence	50 / 60 Hz
-----------	------------

#### Caractéristiques électriques

Facteur de sécurité (FS)	5
Puissance	2,5 ... 5 VA
Tension d'isolement, circuit	3 kV

#### Caractéristiques mécaniques

Taille (mm) larg. x haut. x prof.	245 x 80 x 98,5 (mm)
Boîtier	Plastique V0 auto-extinguible, rempli de résine synthétique
Poids (kg)	2,2

#### Caractéristiques environnementales

Classe Thermique	classe B (+130 °C)
Humidité relative (sans condensation)	5 ... 95 %
Installation, lieu, position.	Inside
Température de stockage	-15 ... +50 °C
Température de travail	-5 ... +40 °C

#### Caractéristiques techniques spécifiques des capteurs de courant

Tension de travail	0,72 kV~ máx.
--------------------	---------------

#### Règlementation

Certifications	UL 94
Sécurité électrique, Altitude maximale (m)	1000
Règlementation	IEC 61869-2, IEC 60038, IEC 60071-1, IEC 60071-2, IEC 60721-3-3, IEC 60085, EN 60076-5, UNE 21-305-90, UNE-EN 60695-2-10, UNE-EN 60695-2-11, UL 94

#### Circuit de mesure de courant

Courant primaire mesure	400 A
Courant dynamique (Idyn)	2,5 Ith
Courant thermique de court-circuit (Ith)	60 In
Ratio de transformation	... / 5 A



## TRMC-X3 400/5 Ext

Code: Q301T4010E000

### TRMCx3

Transformateur triphasé de courant pour compteur de facturation avec vérification en origine

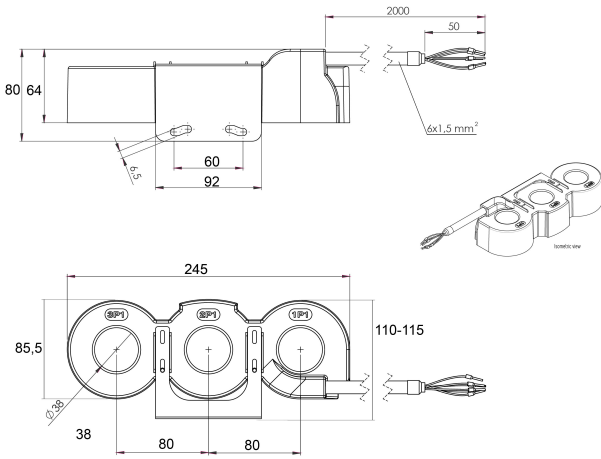
CODE	TYPE	Rang mesure (A)	Classe 0,5S Puissance (VA)	Diamètre intérieur (mm)	Cable (m)
<b>Exterieur</b>					
Q301T1010E000	TRMC-X3 100/5 Ext	100/5	2,5	38	6
Q301T2010E000	TRMC-X3 200/5 Ext	200/5	2,5	38	6
Q301T3010E000	TRMC-X3 300/5-Ext	300/5	2,5	38	6
Q301T4010E000	TRMC-X3 400/5 Ext	400/5	2,5	38	6



# TRMC-X3 400/5 Ext

Code: Q301T4010E000

## Dimensions



## Connexions

