



TRMC-X3 200/5

TRMC-X3 200/5, Transformateur de courant pour compteur de facturation

Code: Q301T2. (CONSULTAR DISPONIBILIDAD)

- > Diam. utile (mm): 38
- > Cable (m): 1.5
- > Classe 0,5S Puissance (VA): 2,5
- > Rang mesure (A): 200/5

Spécifications

Alimentation en courant alternatif

Fréquence	50 / 60 Hz
-----------	------------

Caractéristiques électriques

Facteur de sécurité (FS)	5
Puissance	2,5 ... 5 VA
Tension d'isolement, circuit	3 kV

Caractéristiques mécaniques

Taille (mm) larg. x haut. x prof.	245 x 80 x 98.5 (mm)
Boîtier	Plastique V0 auto-extinguible, rempli de résine synthétique
Coupe du câble des bornes d'entrée et de sortie	1,5 mm ²
Type de connexion	Triphasé à barre passante, câble de 1,5 m de longueur
Poids (kg)	2,4

Caractéristiques environnementales

Classe Thermique	classe B (+130 °C)
Humidité relative (sans condensation)	5 ... 95 %
Température de stockage	-15 ... +50 °C
Température de travail	-5 ... +40 °C

Caractéristiques techniques spécifiques des capteurs de courant

Tension de travail	0,72 kV~ máx.
--------------------	---------------

Règlementation

Certifications	UL 94
Sécurité électrique, Altitude maximale (m)	1000
Règlementation	IEC 61869-2, IEC 60038, IEC 60071-1, IEC 60071-2, IEC 60721-3-3, IEC 60085, EN 60076-5, UNE 21-305-90, UNE-EN 60695-2-10, UNE-EN 60695-2-11, UL 94

Circuit de mesure de courant

Courant primaire mesure	200 A
Courant dynamique (Idyn)	2,5 Ith
Courant thermique de court-circuit (Ith)	60 In
Ratio de transformation	... / 5 A



TRMC-X3 200/5

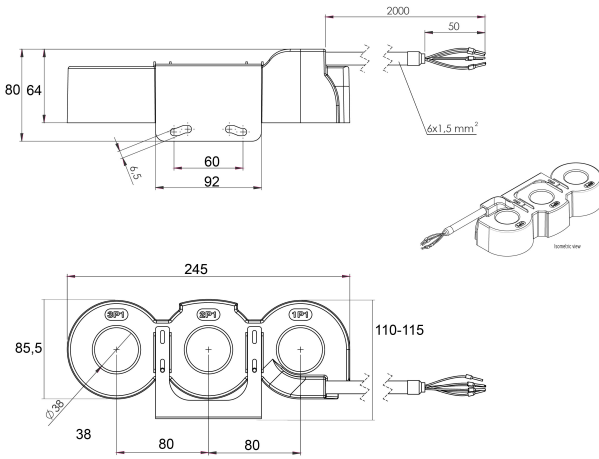
Code: Q301T2.



TRMC-X3 200/5

Code: Q301T2.

Dimensions



Connexions

