



TRMC-X3 100/5 Ext

TRMC-X3 100/5 Ext, Transformateur de courant pour compteur de facturation

Code: Q301T1010E000

- > Diam. utile (mm): 38
- > Cable (m): 6
- > Classe 0,5S Puissance (VA): 2,5
- > Rang mesure (A): 100/5

Spécifications

Alimentation en courant alternatif

Fréquence	50 / 60 Hz
-----------	------------

Caractéristiques électriques

Facteur de sécurité (FS)	5
Puissance	2,5 ... 5 VA
Tension d'isolement, circuit	3 kV

Caractéristiques mécaniques

Taille (mm) larg. x haut. x prof.	245 x 80 x 98,5 (mm)
Boîtier	Plastique V0 auto-extinguible, rempli de résine synthétique
Poids (kg)	3,3

Caractéristiques environnementales

Classe Thermique	classe B (+130 °C)
Humidité relative (sans condensation)	5 ... 95 %
Installation, lieu, position.	Inside
Température de stockage	-15 ... +50 °C
Température de travail	-5 ... +40 °C

Caractéristiques techniques spécifiques des capteurs de courant

Tension de travail	0,72 kV~ máx.
--------------------	---------------

Règlementation

Certifications	UL 94
Sécurité électrique, Altitude maximale (m)	1000
Règlementation	IEC 61869-2, IEC 60038, IEC 60071-1, IEC 60071-2, IEC 60721-3-3, IEC 60085, EN 60076-5, UNE 21-305-90, UNE-EN 60695-2-10, UNE-EN 60695-2-11, UL 94

Circuit de mesure de courant

Courant primaire mesure	100 A
Courant dynamique (Idyn)	2,5 Ith
Courant thermique de court-circuit (Ith)	60 In
Ratio de transformation	... / 5 A



TRMC-X3 100/5 Ext

Code: Q301T1010E000

TRMCx3

Transformateur triphasé de courant pour compteur de facturation avec vérification en origine

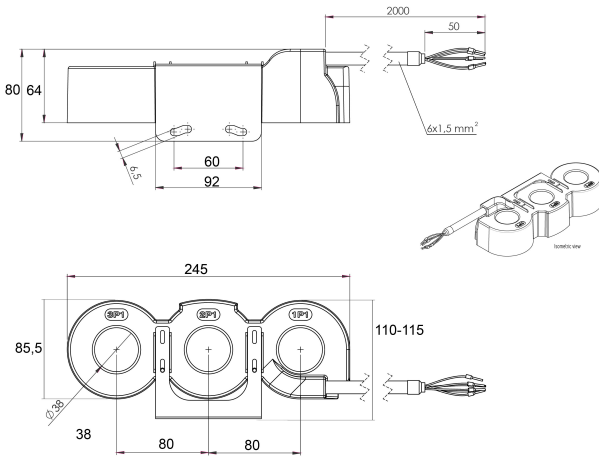
CODE	TYPE	Rang mesure (A)	Classe 0,5S Puissance (VA)	Diamètre intérieur (mm)	Cable (m)
Exterieur					
Q301T1010E000	TRMC-X3 100/5 Ext	100/5	2,5	38	6
Q301T2010E000	TRMC-X3 200/5 Ext	200/5	2,5	38	6
Q301T3010E000	TRMC-X3 300/5-Ext	300/5	2,5	38	6
Q301T4010E000	TRMC-X3 400/5 Ext	400/5	2,5	38	6



TRMC-X3 100/5 Ext

Code: Q301T1010E000

Dimensions



Connexions

