



CEM-C12-MID

CEM-C12-MID, Compteur d'énergie monophasé connexion directe

Code: Q27112.

- > Protocole: Modbus/RTU
- > Modules: 1
- > Certification: MID
- > Communications: RS-485
- > Système: Monophasés
- > Mesure: Directe
- > Rang mesure (V): 1 x 230
- > Rang mesure (A): 0.25 ... 5 (100) A
- > Quadrants: 4

Spécifications

Alimentation en courant alternatif

Tension nominale	230 V ~
------------------	---------

Caractéristiques mécaniques

Taille (mm) larg. x haut. x prof.	18 x 90 x 72 (mm)
Type de vis	Flat, PH2 (RS-485 & N) / Flat, PZ2 (L)
Boîtier	ABS, matériau en alliage PC
Coupe du câble des bornes d'alimentation	≤ 1,5 mm ² (Neutre) / ≤ 22 mm ² (Mesure, L)
Fixation	Montage sur rail normalisé (IEC 60715)
Poids (kg)	0,1

Caractéristiques environnementales

Degré de protection	IP 51 (compteur intérieur)
Humidité relative (sans condensation)	95 %
Température de travail	-25 ... +55 °C

Circuit de mesure de courant

Courant maximum	100 A
-----------------	-------

Circuit de mesure de tension

Fréquence nominale	50 Hz.
Consommation maximale de l'entrée de tension	≤ 10 VA, ≤ 0,4 Wh

Communications

Protocole	Modbus RTU
Type	RS-485
Vitesse	9600 - 19200 - 38400

Interface utilisateur

LED	1000 imp / kWh
Clavier	1 Clés



CEM-C12-MID

Compteur monophasé d'énergie électrique pour montage sur rail DIN

Code: Q27112.

Type d'affichage	LCD
Valeur maximale	99999,9 kWh

Règlementation

Règlementation	IEC 62053-21, IEC 62052-11, EN 50470-1, EN 50470-3, EU Directive 2014/32/EU on Measuring instruments Annex II, Module B
----------------	---

Précision de mesure

Mesure d'énergie active (kWh)	Classe B (EN 50470)
-------------------------------	---------------------

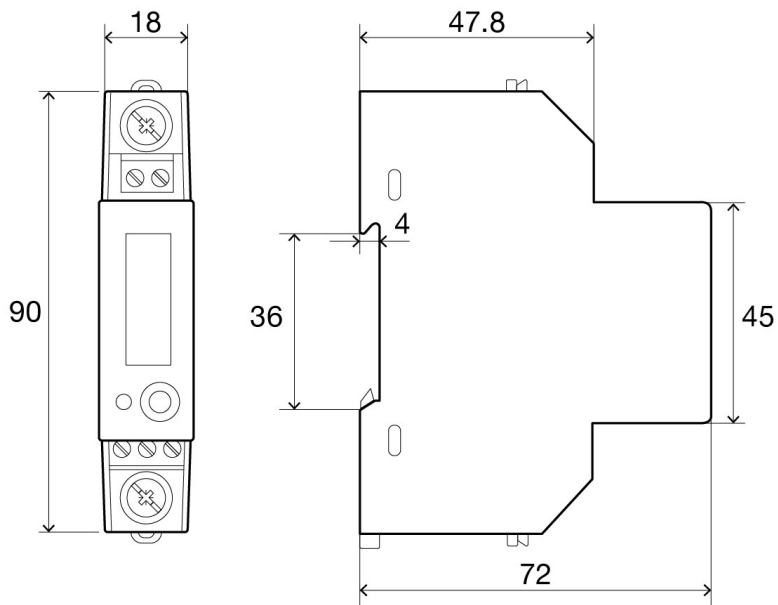


CEM-C12-MID

Compteur monophasé d'énergie électrique pour montage sur rail DIN

Code: Q27112.

Dimensions



Connexions

