



## CEM-C12-MID

CEM-C12-MID, Compteur d'énergie monophasé connexion directe

Code: Q27112. DESCATALOGADO

- > Protocole: Modbus/RTU
- > Modules: 1
- > Certification: MID
- > Communications: RS-485
- > Système: Monophasés
- > Mesure: Directe
- > Rang mesure (V): 1 x 230
- > Rang mesure (A): 0.25 ... 5 (100) A
- > Quadrants: 4

### La description

**CEM-C12** est un compteur monophasé d'énergie électrique de jusqu'à 100 A, connexion directe. Il mesure l'énergie bidirectionnellement et offre une précision de Classe 1. Il dispose également de communications RS-485/Modbus-RTU intégrées dans le même équipement.

Autres caractéristiques :

- Taille réduite (1 module de rail DIN, 18 mm)
- Affichage LCD rétro-éclairé à (6 chiffres) avec système d'écrans rotatifs
- Visualisation de paramètres électriques

### Application

Mesure de la consommation électrique dans les bâtiments, les machines ou le secteur tertiaire.

Contrôle de la consommation partielle

Rapport de consommation d'énergie sur un système distant.



## CEM-C12-MID

Compteur monophasé d'énergie électrique pour montage sur rail DIN

Code: Q27112.

### Spécifications

#### Alimentation en courant alternatif

Tension nominale 230 V ~

#### Caractéristiques mécaniques

Taille (mm) larg. x haut. x prof. 18 x 90 x 72 (mm)  
Boîtier ABS, matériau en alliage PC  
Fixation Montage sur rail normalisé (IEC 60715)  
Poids (kg) 0,1

#### Caractéristiques environnementales

Degré de protection IP 51 (compteur intérieur)  
Humidité relative (sans condensation) 95 %  
Température de travail -25 ... +55 °C

#### Circuit de mesure de courant

Courant maximum 100 A

#### Circuit de mesure de tension

Fréquence nominale 50 Hz.  
Consommation maximale de l'entrée de tension  $\leq 10 \text{ VA}$ ,  $\leq 0,4 \text{ Wh}$

#### Interface utilisateur

LED 1000 imp / kWh  
Clavier 1 Clés  
Type d'affichage LCD  
Valeur maximale 99999,9 kWh

#### Règlementation

Règlementation IEC 62053-21, IEC 62052-11, EN 50470-1, EN 50470-3, EU Directive 2014/32/EU on Measuring instruments Annex II, Module B

#### Précision de mesure

Mesure d'énergie active (kWh) Classe B (EN 50470)

#### Communication série

Protocole Modbus RTU  
Technologie / Type RS-485

Fréquence: 50/60 Hz. Parameters: V, A, kW, kVA, kWh, cos phi

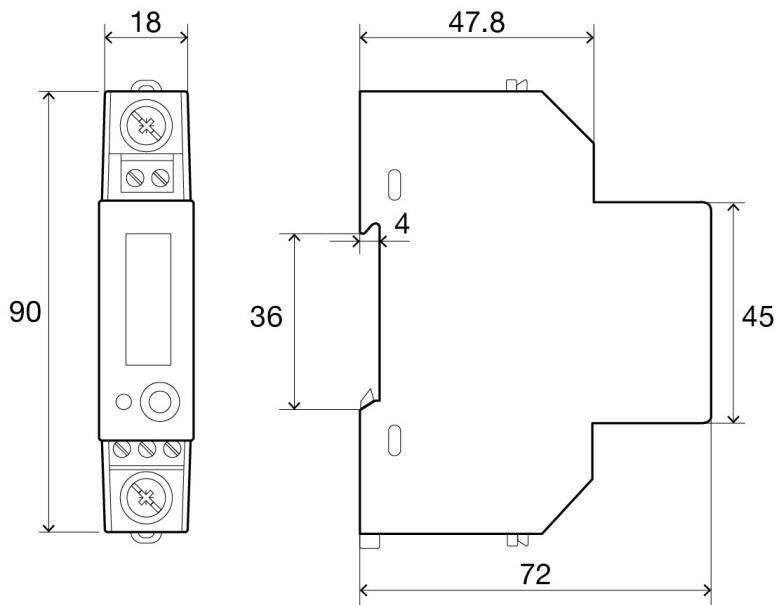


## CEM-C12-MID

Compteur monphasé d'énergie électrique pour montage sur rail DIN

Code: Q27112.

### Dimensions



### Connexions

