



## CEM-C6-MID

CEM-C6-MID, Compteur d'énergie monophasé connexion directe

Code: Q26115. **CONSULTAR DISPONIBILIDAD**

- > Protocole: Modbus/RTU
- > Modules: 1
- > Certification: MID
- > Communications: RS-485
- > Système: Monophasés
- > Mesure: Directe
- > Rang mesure (V): 1 x 230
- > Rang mesure (A): 10 (100) A
- > Quadrants: 2

### La description

**CEM-C6** est un compteur monophasé d'énergie électrique de jusqu'à 100 A, qui réalise la mesure de l'énergie sous une forme bidirectionnelle et qui a une précision de la Classe 1. Le compteur est livré en outre avec une communication RS-485 / Modbus-RTU qui y est intégrée.

Autres caractéristiques intégrées :

- Conformité aux normes **IEC 62052-11** et **IEC 62053-21** (exigences générales et particulières des équipements de mesure)
- Taille réduite (1 module rail DIN, 18 mm)
- Display LCD rétroéclairé à (6 chiffres) avec un système d'écrans rotatifs pour l'affichage de paramètres électriques (V, A, kW, kvar, kVA, kWh,  $\cos \varphi$ ).

### Application

- Mesure de consommations électriques dans les immeubles, machines ou secteur tertiaire.
- Contrôle de la consommation avec la fonction multitarif, pour mesurer la consommation dans chaque période
- Communication de la consommation énergétique à un système distant.



## CEM-C6-MID

Compteur monophasé d'énergie électrique pour montage sur rail DIN

Code: Q26115.

### Spécifications

#### Alimentation en courant alternatif

Tension nominale 230 V ~

#### Caractéristiques mécaniques

Taille (mm) larg. x haut. x prof. 18 x 90 x 72 (mm)  
Boîtier ABS, matériau en alliage PC  
Poids (kg) 0,098

#### Caractéristiques environnementales

Degré de protection IP 51  
Humidité relative (sans condensation) 95 %  
Température de travail -20 ... +65 °C

#### Circuit de mesure de courant

Courant nominal (In) 10 A  
Courant maximum 100 A

#### Circuit de mesure de tension

Fréquence nominale 50 Hz.  
Consommation maximale de l'entrée de tension  $\leq 8 \text{ VA}$ ,  $\leq 0,4 \text{ Wh}$

#### Interface utilisateur

LED 1000 imp/kWh (largeur : 90 ms)  
Clavier 1 Clés  
Type d'affichage LCD  
Valeur maximale 99999,9 kWh

#### Précision de mesure

Mesure d'énergie active (kWh) Classe 1 (CEI 62053-21)

#### Communication série

Protocole Modbus RTU  
Technologie / Type RS-485

Fréquence: 50/60 Hz. Parameters: V, A, kW, kVA, kWh, cos phi

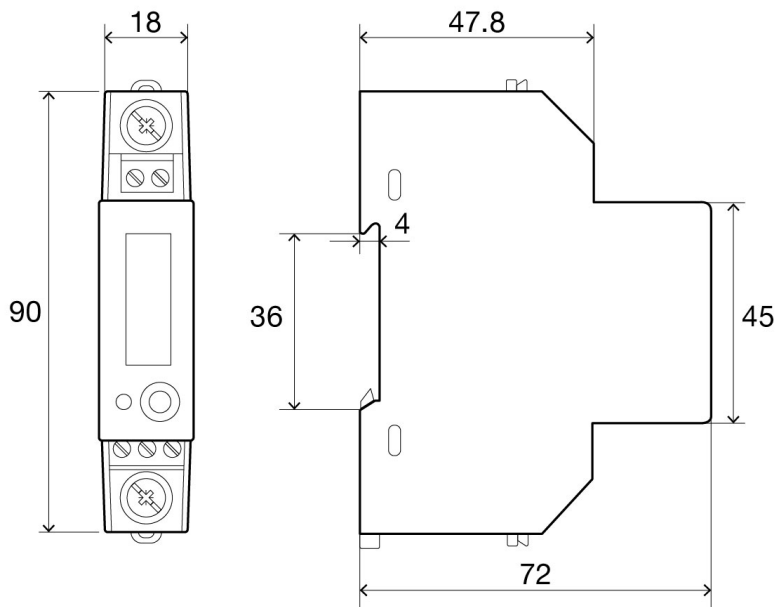


## CEM-C6-MID

Compteur monophasé d'énergie électrique pour montage sur rail DIN

Code: Q26115.

### Dimensions



### Connexions

