



CEM-C6

CEM-C6, Compteur d'énergie monophasé connexion directe

Code: Q26112. (CONSULTAR DISPONIBILIDAD)

- > Protocole: Modbus/RTU
- > Modules: 1
- > Certification: IEC
- > Communications: RS-485
- > Système: Monophasés
- > Mesure: Directe
- > Rang mesure (V): 1 x 230
- > Rang mesure (A): 10 (100) A
- > Quadrants: 4

Spécifications

Alimentation en courant alternatif

Tension nominale	230 V ~
------------------	---------

Caractéristiques mécaniques

Taille (mm) larg. x haut. x prof.	18 x 90 x 72 (mm)
Boîtier	ABS, matériau en alliage PC
Poids (kg)	0,1

Caractéristiques environnementales

Degré de protection	IP 51
Humidité relative (sans condensation)	95 %
Température de travail	-20 ... +65 °C

Circuit de mesure de courant

Courant nominal (In)	10 A
Courant maximum	100 A

Circuit de mesure de tension

Fréquence nominale	50 / 60 Hz.
Consommation maximale de l'entrée de tension	$\leq 8 \text{ VA}$, $\leq 0,4 \text{ Wh}$

Communications

Protocole	Modbus RTU
Vitesse	1200 - 2400 - 4800 - 9600

Interface utilisateur

LED	1000 imp/kWh (largeur : 90 ms)
Clavier	1 Clés
Type d'affichage	LCD
Valeur maximale	99999,9 kWh



CEM-C6

Compteur monophasé d'énergie électrique pour montage sur rail DIN

Code: Q26112.

Précision de mesure

Mesure d'énergie active (kWh)

Classe 1 (CEI 62053-21)

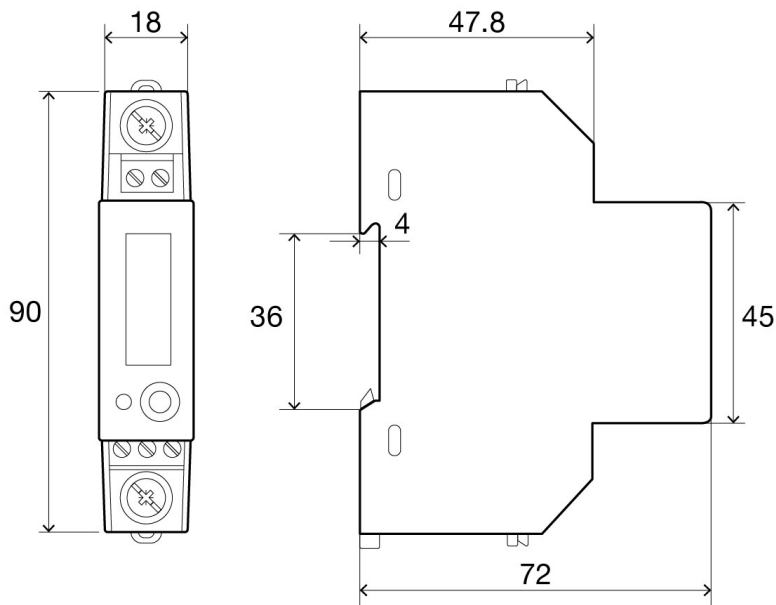


CEM-C6

Compteur monphasé d'énergie électrique pour montage sur rail DIN

Code: Q26112.

Dimensions



Connexions

