

## CEM-C31-T1

CEM-C31-T1, compteur d'énergie triphasé indirect

Code: Q23511.

- > Modules: 4
- > Tarifs: 1
- > Certification: IEC
- > Sortie Transistor: 1
- > Système: Triphasés
- > Mesure: Indirecte
- > Rang mesure (V): 3 x 57/100...3 x 230/400
- > Rang mesure (A): .../ 5 (10) A
- > Courant m $\acute{a}$ x.(A): 10

### La description

Compteur triphasé d'énergie électrique avec mesure indirecte 5(10) A (CEM-C31), directe 65 A (CEM-C21) ou monophasé (CEM-C10)

Dispose de display LCD (7 chiffres) avec système d'écrans rotatifs. Dispose d'un port RS-485 de communications.

Dispose aussi de 2 boutons (1 scellable) pour afficher toute l'information mesurée.

D'autres caractéristiques sont :

- Certification MID module B+D (selon type)
- Classe 1 en énergie active (Classe B selon MID), Classe 2 en énergie réactive
- Conforme aux normes EN 50470 (réglementation européenne MID) ou IEC 62052-11 (réglementation internationale) selon type
- Taille réduite (4 modules, 72 mm)
- Compteur partiel réinitialisable
- 1 Sortie impulsions programmable selon DIN 43864 (CEM-C10, CEM-C31-T1, CEM-C21-T1 models)
- Entrée numérique pour Changement de tarif et compteur d'impulsions (CEM-C31-D, CEM-C21-DS)
- Indication par écran de mauvaises connexions
- Accumulation d'énergie même en cas de mauvaises connexions

### Application

- Compteur redondant pour vérifier l'énergie imputée par la distributrice d'énergie.
- Rapport de la consommation énergétique à un système à distance (PLC/BMS).
- Contrôle des coûts pour l'obtention du ratio consommation/unité dans les processus industriels.
- Affichage de paramètres électriques (V, A, kW, kWh, PF, etc.) par phase et triphasés



## CEM-C31-T1

Compteur d'électricité pour montage sur rail DIN

Code: Q23511.

### Spécifications

#### Alimentation en courant alternatif

Catégorie d'installation	CAT III 300 V
Consommation	< 2 W, 10 VA
Fréquence	50/60 Hz
Tension nominale	230 V ~ ( $\pm 20$ %)

#### Caractéristiques mécaniques

Taille (mm) larg. x haut. x prof.	70 x 90 x 64 (mm)
Poids (kg)	0,37

#### Caractéristiques environnementales

Humidité relative (sans condensation)	5 ... 95 %
---------------------------------------	------------

#### Circuit de mesure de courant

Consommation	0.3 VA ... 10 A
Courant de référence (Iref)	5 A
Courant maximum	10 A
Courant mesure minimum	0.050 A
Courant de transition	0.25 A

#### Circuit de mesure de tension

Consommation	< 2W , < 10VA (In, Vref)
Fréquence nominale	50 / 60 Hz
Tension nominale	3 x 127/220 ... 3 x 230/400 V ~

#### Caractéristiques électriques

Tension d'isolement, circuit	4 kV RMS 50 Hz durante 1 min
------------------------------	------------------------------

#### Règlementation

Sécurité électrique, Altitude maximale (m)	2000
Règlementation	EN 50470-1, EN 50470-3, IEC 62053-21, IEC 62053-23, EN 62056-21

#### Interface utilisateur

LED	2 LED: kWh, 20000 imp/kWh, kvarh, 20000 imp/kvarh
Clavier	2 Clés
Type d'affichage	LCD
Valeur maximale	999999.9 kWh



## CEM-C31-T1

---

Compteur d'électricité pour montage sur rail DIN

Code: Q23511.

### Sorties numériques de transistor

---

Quantité

1



## CEM-C31-T1

Compteur d'électricité pour montage sur rail DIN

Code: Q23511.

Sortie d'impulsions, durée (Ton / Toff)	Ton: 200 ms
Sortie d'impulsions, courant maximum	50 mA
Tension maximale	24 Vcc

### Précision de mesure

Mesure de l'énergie réactive (kvarh)	Classe 2.0 (IEC 62053-23)
Mesure d'énergie active (kWh)	Classe 1 (IEC 62053-21)

### Communication série

Protocole	Modbus RTU
-----------	------------

### Communication sans fil

Technologie / Type	Port IR optique (récepteur externe supplémentaire requis)
--------------------	---

### CEM-C

Compteur d'énergie

CODE	TYPE	Rang mesure (V)	Rang mesure (A)	Communications	Protocole	Sortie Transistor	Entrées numériques	Tarifs	Certification
<b>Triphasés direct</b>									
Q22411.	CEM-C21-T1	3 x 127/220...3 x 230/400	5 (65) A	-	-	1	-	1	IEC
Q22421.	CEM-C21-485-T1	3 x 127/220...3 x 230/400	5 (65) A	RS-485	Modbus/RTU	1	-	1	IEC
Q22431.	CEM-C21-485-DS	3 x 127/220...3 x 230/400	5 (65) A	RS-485	Modbus/RTU	0	1	2	IEC
Q22412.	CEM-C21-T1-MID	3 x 127/220...3 x 230/400	5 (65) A	-	-	1	-	1	MID
Q22422.	CEM-C21-485-T1-MID	3 x 127/220...3 x 230/400	5 (65) A	RS-485	Modbus/RTU	1	-	1	MID
Q22432.	CEM-C21-485-DS-MID	3 x 127/220...3 x 230/400	5 (65) A	RS-485	Modbus/RTU	0	1	2	MID
<b>Triphasés indirect</b>									
Q23511.	CEM-C31-T1	3 x 57/100...3 x 230/400	.../ 5 (10) A	-	-	1	-	1	IEC
Q23521.	CEM-C31-485-T1	3 x 57/100...3 x 230/400	.../ 5 (10) A	RS-485	Modbus/RTU	1	-	1	IEC
Q23531.	CEM-C31-485-DS	3 x 57/100...3 x 230/400	.../ 5 (10) A	RS-485	Modbus/RTU	0	1	2	IEC
Q23512.	CEM-C31-T1-MID	3 x 57/100...3 x 230/400	.../ 5 (10) A	-	-	1	-	1	MID
Q23522.	CEM-C31-485-T1-MID	3 x 57/100...3 x 230/400	.../ 5 (10) A	RS-485	Modbus/RTU	1	-	1	MID
Q23532.	CEM-C31-485-DS-MID	3 x 57/100...3 x 230/400	.../ 5 (10) A	RS-485	Modbus/RTU	0	1	2	MID

CEM-C10 et CEM-C21/C31 sans communications RS-485 intégrées, peuvent communiquer en option avec les modules CEM-M-ETH et CEM-M-RS485.

Équipements avec mesures absolues (Abs). Pour 2 ou 4 quadrants, consulter la table de codification

Fréquence: 50/60 Hz. Paramètres: V, A, kW, kVA, kWh, cos phi

CEM-XXX-T1 - dispositifs avec sortie à pulsations (transistor)

CEM-XXX-DS - dispositifs avec entrée numérique pour le changement de tarif et compteur d'impulsions

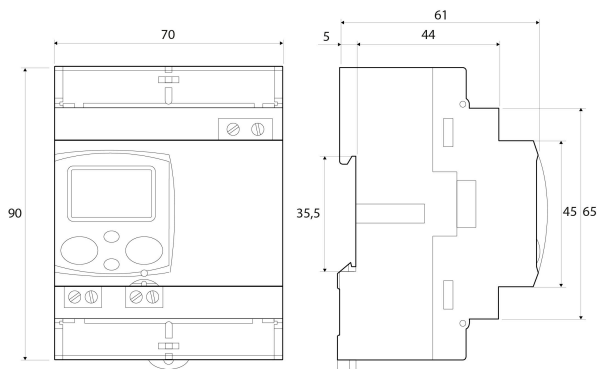


# CEM-C31-T1

Compteur d'électricité pour montage sur rail DIN

Code: Q23511.

## Dimensions



## Connexions

