



REZ-10-400

REZ-10-400, éactances III SAH statiques avec manœuvre statique FRE

Code: P73215.

- > L(mH): 11,27
- > Pour condensateur: CFB-46/12,5-6B
- > In (A): 9 A
- > Fréquence (Hz): 50
- > kvar (400 V): 10
- > Pertes: 69

La description

CIRCUITOR a normalisé les réactances série REZ / RBEZ spéciales pour batteries statiques. Pour un meilleur fonctionnement de l'ensemble, ces réactances sont connectées dans le triangle que forme le groupe condensateur-réactance. À égalité de puissance indiquée, ces réactances REZ / RBEZ ont une valeur de courant nominal 1,73 fois plus petite et une valeur d'inductance 3 fois plus grande par rapport à une réactance RZ / RBZ. On dispose d'une gamme standard de réactances de refus de 400 V avec $p = 7\%$, avec une fréquence de résonance de 189 Hz pour réseaux de 50 Hz (ou de 227 Hz sur demande pour des réseaux de 60 Hz). On peut aussi fabriquer sur demande des réactances pour batteries statiques adaptées à toute valeur de puissance, $p\%$, tension et fréquence. Les réactances pour basse puissance, type REZ, sont construites avec une tôle à basses pertes et bobinée avec un fil de cuivre. La connexion est réalisée par des bornes appropriées. Pour des puissances supérieures, les RBEZ sont employés avec un noyau de tôle magnétique à entrefers multiples, ce qui leur confère d'excellentes caractéristiques et de très basses pertes. Les bobinages sont constitués par une bande d'aluminium (ou bande de cuivre, sur demande). Les connexions d'entrée et de sortie sont réalisées au moyen d'un plat. Tant les REZ que les RBEZ portent une imprégnation à vide de vernis pour augmenter l'isolement et réduire le bruit.

Application

Les réactances de refus de la série REZ / RBEZ sont indiquées pour leur utilisation sur des batteries statiques dans des installations avec un haut contenu d'harmoniques. Les réactances doivent être connectées en série à chaque condensateur pour une protection appropriée des condensateurs, du module de manœuvre statique et pour éviter des effets de résonance dans l'installation.



REZ-10-400

Réactances triphasées pour batteries statiques

Code: P73215.

Spécifications

Alimentation en courant alternatif

Fréquence	50 Hz (Bajo demanda: 60 Hz)
-----------	-----------------------------

Caractéristiques électriques

Surcharge permanente	1,17 In
Facteur de surtension (p %)	7 % (189 Hz)
Linéarité (5 % L)	1,8 In
Courant transitoire maximum	2 In (1 min)
Tension	400 V, sur demande : jusqu'à 1000 V
Tolérance L	± 5 %
Valeur de L (mH)	11,27
Tension d'isolement, circuit	4 kV

Caractéristiques mécaniques

Taille (mm) larg. x haut. x prof.	110 x 195 x 180 (mm)
Boîtier	Type de conducteur : fil de cuivre
Poids (kg)	7

Caractéristiques environnementales

Classe Thermique	"classe F (+155 °C) Sur demande : classe H (+180 °C)"
Degré de protection	IP 00
Installation, lieu, position.	Intérieur
Température ambiante	-10 ... +45 °C

Règlementation

Règlementation	UNE-EN 60289, IEC 60076
----------------	-------------------------

Protection

Type d'élément de coupe	Thermostat NC de 90 °C
-------------------------	------------------------

REZ-RBEZ

Réactances III SAH statiques pour manœuvre statique FRE

CODE	TYPE	L(mH)	Pour condensateur	In (A)	Fréquence (Hz)	kvar (400 V)	Pertes	P%
400 V, 50 Hz, f resonance = 189 Hz / p= 7%								
P73210.	REZ-5-400	23,67	CFB-46/6-6B	5 A	50	5	63	7%
P73215.	REZ-10-400	11,27	CFB-46/12,5-6B	9 A	50	10	69	7%



REZ-10-400

Réactances triphasées pour batteries statiques

Code: P73215.

CODE	TYPE	L(mH)	Pour condensateur	In (A)	Fréquence (Hz)	kvar (400 V)	Pertes	P%
P73220.	REZ-15-400	7,5	CFB-46/19-6B	13 A	50	15	70	7%
P73225.	REZ-20-400	5,68	CFB-46/25-6B	17 A	50	20	91	7%
P73230.	REZ-25-400	4,68	CFB-46/30-6B	21 A	50	25	110	7%
P73235.	REZ-30-400	3,84	CFB-46/37-6B	26 A	50	30	109	7%
P73240.	RBEZ-40-400	2,84	CFB-46/50-6B	35 A	50	40	179	7%
P73245.	RBEZ-50-400	2,29	CFB-46/62-6B	42 A	50	50	189	7%
P73250.	RBEZ-60-400	1,89	CFB-46/74-6B	51 A	50	60	252	7%
P73255.	RBEZ-80-400	1,42	CFB-46/100-6B	68 A	50	80	263	7%

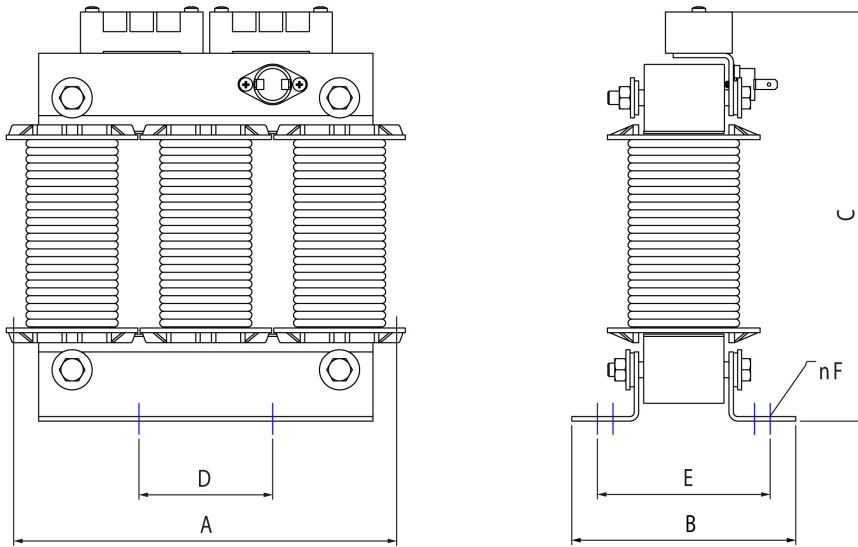


REZ-10-400

Réactances triphasées pour batteries statiques

Code: P73215.

Dimensions



Tipo	A mm	B mm	C mm	D* mm	E* mm	F mm	G mm	kg
RZ-5-400	155	76	165	75	55	7	-	4
RZ-6,24-400	180	112	190	90	75	7	-	6
RZ-10-400	180	112	190	90	75	7	-	6,5
RZ-12,5-400	180	112	190	90	75	7	-	7
RZ-15-400	180	112	190	90	75	7	-	8

Tipo	A mm	B mm	C mm	D* mm	E* mm	F mm	G mm	kg
REZ-05-400	150	90	155	75	70	7	-	4
REZ-10-400	180	110	195	90	83	7	-	7
REZ-15-400	180	120	195	90	93	7	-	9
REZ-20-400	250	130	245	130	98	7	-	15
REZ-25-400	250	130	245	130	98	7	-	16
REZ-30-400	250	130	245	130	98	7	-	17

* Distance between fixations