



## RZ-15-400-14%

RZ-15-400-14%, Réactances III pour Filtres de rejet

Code: P731200000300

- > L(mH): 5,43
- > Pour condensateur: CLZ-FP-52/25-HD | CFB-52/23
- > In (A): 22
- > Fréquence (Hz): 50
- > kvar (400 V): 15
- > Pertes: 130
- > Un (V): 400

### La description

CIRCUTOR dispose d'une gamme standard de réactances de refus  $p = 7\%$ , avec une fréquence de résonance de 189 Hz pour réseaux de 50 Hz (ou sur demande 227 Hz pour réseaux de 60 Hz). Celle-ci est la valeur la plus fréquente de syntonie pour éviter toute résonance à l'harmonique 5<sup>e</sup> et supérieurs. L'ensemble condensateur-réactance absorbe une partie du courant du 5<sup>e</sup> harmonique et agit comme un filtre de refus pour les fréquences supérieures. Dans certaines installations, d'autres valeurs de  $p\%$  sont requises, comme par exemple 8,7 % (170 Hz), 6 % (204 Hz), 14 % (134 Hz), etc.

CIRCUTOR peut construire sur demande des réactances adaptées à toute valeur de puissance,  $p\%$ , tension et fréquence. Les réactances pour basse puissance, type **RZ**, sont construites avec une tôle à basses pertes et bobinées avec conducteur de cuivre. La connexion est réalisée au moyen des bornes adéquates. Pour des puissances supérieures, les réactances **RBZ** sont employées avec un noyau de tôle magnétique à entrefers multiples, ce qui lui confère d'excellentes caractéristiques et des pertes très basses. Les bobinages sont avec une bande d'aluminium (ou bande de cuivre, sur demande) et les connexions d'entrée et de sortie sont réalisées au moyen d'un plat.

Tant les réactances type **RZ** que les **RBZ** portent une imprégnation à vide de résine à base de polyester pour augmenter l'isolement, lui donner une plus grande consistance mécanique et réduire le bruit.

### Application

**RZ** and **RBZ** detuned reactors have been specially designed for their use in installations with capacitor banks with considerably high harmonic distortion rates. The reactors must be connected in series to the proper power capacitor for the satisfactory protection of the own capacitors and to avoid the resonance effects in the installation.



## RZ-15-400-14%

Réactances

Code: P731200000300

### Spécifications

#### Alimentation en courant alternatif

|           |       |
|-----------|-------|
| Fréquence | 50 Hz |
|-----------|-------|

#### Caractéristiques électriques

|                              |                                     |
|------------------------------|-------------------------------------|
| Facteur de surtension (p %)  | 14 % (134 Hz)                       |
| Linéarité (5 % L)            | 1,75 x In                           |
| Courant transitoire maximum  | 2 In (1 min)                        |
| Tension                      | 400 V, sur demande : jusqu'à 1000 V |
| Tolérance L                  | ± 5 %                               |
| Valeur de L (mH)             | 5.43                                |
| Tension d'isolement, circuit | 3 kV                                |

#### Caractéristiques mécaniques

|                                   |  |
|-----------------------------------|--|
| Taille (mm) larg. x haut. x prof. | 250 x 245 x 145 (mm)                                     |
| Boîtier                           | Type de conducteur : bande d'aluminium / câble en cuivre |
| Poids (kg)                        | 20   |

#### Caractéristiques environnementales

|                      |   |
|----------------------|---|
| Classe Thermique     | classe F (+155 °C) Sur demande : classe H (+180 °C) |
| Degré de protection  | IP 00   |
| Température ambiante | -10 ... +45 °C                                      |

#### Circuit de mesure de courant

|                      |           |
|----------------------|-----------|
| Surcharge admissible | 1,17 x In |
| Surcharge permanente | 1,17 x In |

#### Règlementation

|                |                         |
|----------------|-------------------------|
| Règlementation | UNE-EN 60289, IEC 60076 |
|----------------|-------------------------|

#### Protection

|                         |                         |
|-------------------------|-------------------------|
| Type d'élément de coupe | Thermostat NC de 125 °C |
|-------------------------|-------------------------|

#### RZ-RBZ

Réactances III pour Filtres de rejet

| CODE   | TYPE     | L(mH) | Pour condensateur | In (A) | Fréquence (Hz) | kvar (400 V) | Pertes | Un (V) | P% |
|--|----------|-------|-------------------|--------|----------------|--------------|--------|--------|----|
| 400 Vac, 50 Hz, f resonance = 189 Hz / p= 7% |          |       |                   |        |                |              |        |        |    |
| P73110.                                      | RZ-5-400 | 7,66  | CLZ-FP-46/6,25    | 7,2    | 50             | 5            | 26     | 400    | 7% |



## RZ-15-400-14%

Réactances

Code: P731200000300

| CODE   | TYPE            | L(mH) | Pour condensateur                               | In (A) | Fréquence (Hz) | kvar (400 V) | Pertes | Un (V) | P%  |
|--|-----------------|-------|---|--------|----------------|--------------|--------|--------|-----|
| P73112.  | RZ-6,25-400     | 6,1   | CLZ-FP-52/10                                    | 9      | 50             | 6,25         | 33     | 400    | 7%  |
| P73115.  | RZ-10-400       | 3,83  | CLZ-FP-46/12,5                                  | 15     | 50             | 10           | 52     | 400    | 7%  |
| P73117.  | RZ-12,5-400     | 3,05  | CLZ-FP-46/15                                    | 18     | 50             | 12,5         | 57     | 400    | 7%  |
| P73120.  | RZ-15-400       | 2,55  | CLZ-FP-46/19                                    | 22     | 50             | 15           | 59     | 400    | 7%  |
| P73125.  | RBZ-20-400      | 1,91  | CLZ-FP-46/25                                    | 29     | 50             | 20           | 79     | 400    | 7%  |
| P73130.  | RBZ-25-400      | 1,53  | CLZ-FP-46/30                                    | 36     | 50             | 25           | 93     | 400    | 7%  |
| P73135.  | RBZ-30-400      | 1,27  | 2 x CLZ-FP-46/19                                | 43     | 50             | 30           | 124    | 400    | 7%  |
| P73140.  | RBZ-40-400      | 0,95  | 2 x CLZ-FP-46/25                                | 58     | 50             | 40           | 149    | 400    | 7%  |
| P73145.  | RBZ-50-400      | 0,76  | 2 x CLZ-FP-46/30                                | 72     | 50             | 50           | 189    | 400    | 7%  |
| P73150.  | RBZ-60-400      | 0,63  | 3 x CLZ-FP-46/25                                | 87     | 50             | 60           | 210    | 400    | 7%  |
| P73155.  | RBZ-80-400      | 0,48  | 3 x CLZ-FP-46/33,3                              | 115    | 50             | 80           | 241    | 400    | 7%  |
| <b>400 Vac, 50 Hz, f resonance = 134 Hz / p= 14%</b> |                 |       |   |        |                |              |        |        |     |
| P731100000300  | RZ-5-400-14%    | 16,31 | CLZ-FP-52/7,5-HD   CFB-52/7,5                   | 7,2    | 50             | 5            | 62     | 400    | 14% |
| P731150000300  | RZ-10-400-14%   | 8,15  | CLZ-FP-52/15-HD   CFB-52/15                     | 15     | 50             | 10           | 91     | 400    | 14% |
| P731170000300  | RZ-12,5-400-14% | 6,52  | CLZ-FP-52/20-HD   CFB-52/19                     | 18     | 50             | 12,5         | 130    | 400    | 14% |
| P731200000300  | RZ-15-400-14%   | 5,43  | CLZ-FP-52/25-HD   CFB-52/23                     | 22     | 50             | 15           | 130    | 400    | 14% |
| P731250000300  | RZ-20-400-14%   | 4,07  | CLZ-FP-52/30-HD   CFB-52/30                     | 29     | 50             | 20           | 150    | 400    | 14% |
| P731300000300  | RBZ-25-400-14%  | 3,26  | CLZ-FP-52/12,5-HD + CLZ-FP-52/30-HD   CFB-52/38 | 36     | 50             | 25           | 168    | 400    | 14% |
| P731350000300  | RBZ-30-400-14%  | 2,71  | CLZ-FP-52/25-HD + CLZ-FP-52/20-HD   CFB-52/46   | 43     | 50             | 30           | 191    | 400    | 14% |
| P731400000300  | RBZ-40-400-14%  | 2,03  | 2 x CLZ-FP-52/30-HD   CFB-52/60,5               | 58     | 50             | 40           | 267    | 400    | 14% |
| P731450000300  | RBZ-50-400-14%  | 1,63  | 3 x CLZ-FP-52/25-HD   CFB-52/76                 | 72     | 50             | 50           | 341    | 400    | 14% |
| P731500000300  | RBZ-60-400-14%  | 1,35  | 3 x CLZ-FP-52/30-HD   CFB-52/91                 | 87     | 50             | 60           | 421    | 400    | 14% |

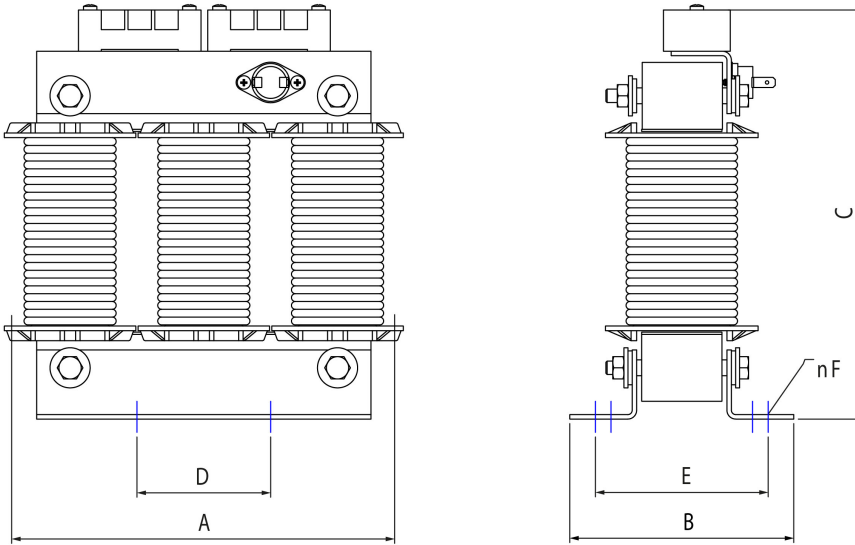


# RZ-15-400-14%

Réactances

Code: P731200000300

## Dimensions



| Tipo        | A mm | B mm | C mm | D* mm | E* mm | F mm | G mm | kg  |
|-------------|------|------|------|-------|-------|------|------|-----|
| RZ-5-400    | 155  | 76   | 165  | 75    | 55    | 7    | -    | 4   |
| RZ-6,24-400 | 180  | 112  | 190  | 90    | 75    | 7    | -    | 6   |
| RZ-10-400   | 180  | 112  | 190  | 90    | 75    | 7    | -    | 6,5 |
| RZ-12,5-400 | 180  | 112  | 190  | 90    | 75    | 7    | -    | 7   |
| RZ-15-400   | 180  | 112  | 190  | 90    | 75    | 7    | -    | 8   |

| Tipo       | A mm | B mm | C mm | D* mm | E* mm | F mm | G mm | kg |
|------------|------|------|------|-------|-------|------|------|----|
| REZ-05-400 | 150  | 90   | 155  | 75    | 70    | 7    | -    | 4  |
| REZ-10-400 | 180  | 110  | 195  | 90    | 83    | 7    | -    | 7  |
| REZ-15-400 | 180  | 120  | 195  | 90    | 93    | 7    | -    | 9  |
| REZ-20-400 | 250  | 130  | 245  | 130   | 98    | 7    | -    | 15 |
| REZ-25-400 | 250  | 130  | 245  | 130   | 98    | 7    | -    | 16 |
| REZ-30-400 | 250  | 130  | 245  | 130   | 98    | 7    | -    | 17 |

\* Distance between fixations