



RZ-12,5-400

RZ-12,5-400, Self anti-harmoniques

Code: P73117.

- > L(mH): 3,05
- > Pour condensateur: CLZ-FP-46/15
- > In (A): 18
- > Fréquence (Hz): 50
- > kvar (400 V): 12,5
- > Pertes: 57
- > Un (V): 400

La description

CIRCUTOR dispose d'une gamme standard de réactances de refus $p = 7\%$, avec une fréquence de résonance de 189 Hz pour réseaux de 50 Hz (ou sur demande 227 Hz pour réseaux de 60 Hz). Celle-ci est la valeur la plus fréquente de syntonie pour éviter toute résonance à l'harmonique 5^e et supérieures. L'ensemble condensateur-réactance absorbe une partie du courant du 5^e harmonique et agit comme un filtre de refus pour les fréquences supérieures. Dans certaines installations, d'autres valeurs de $p\%$ sont requises, comme par exemple 8,7 % (170 Hz), 6 % (204 Hz), 14 % (134 Hz), etc.

CIRCUTOR peut construire sur demande des réactances adaptées à toute valeur de puissance, $p\%$, tension et fréquence. Les réactances pour basse puissance, type **RZ**, sont construites avec une tôle à basses pertes et bobinées avec conducteur de cuivre. La connexion est réalisée au moyen des bornes adéquates. Pour des puissances supérieures, les réactances **RBZ** sont employées avec un noyau de tôle magnétique à entrefers multiples, ce qui lui confère d'excellentes caractéristiques et des pertes très basses. Les bobinages sont avec une bande d'aluminium (ou bande de cuivre, sur demande) et les connexions d'entrée et de sortie sont réalisées au moyen d'un plat.

Tant les réactances type **RZ** que les **RBZ** portent une imprégnation à vide de résine à base de polyester pour augmenter l'isolement, lui donner une plus grande consistance mécanique et réduire le bruit.

Application

RZ and **RBZ** detuned reactors have been specially designed for their use in installations with capacitor banks with considerably high harmonic distortion rates. The reactors must be connected in series to the proper power capacitor for the satisfactory protection of the own capacitors and to avoid the resonance effects in the installation.



RZ-12,5-400

Réactances

Code: P73117.

Spécifications

Alimentation en courant alternatif

Fréquence	50 Hz
-----------	-------

Caractéristiques électriques

Surcharge permanente	1,17 x In
Facteur de surtension (p %)	7 % (189 Hz)
Linéarité (5 % L)	1,75 x In
Courant transitoire maximum	2 In (1 min)
Tension	400 V, sur demande : jusqu'à 1000 V
Tolérance L	± 5 %
Valeur de L (mH)	3.06
Tension d'isolement, circuit	3 kV

Caractéristiques mécaniques

Taille (mm) larg. x haut. x prof.	180 x 192 x 110 (mm)
Boîtier	Type de conducteur : bande d'aluminium / câble en cuivre
Poids (kg)	9

Caractéristiques environnementales

Classe Thermique	classe F (+155 °C) Sur demande : classe H (+180 °C)
Degré de protection	IP 00
Installation, lieu, position.	Intérieur
Température ambiante	-10 ... +45 °C

Règlementation

Règlementation	UNE-EN 60289, IEC 60076
----------------	-------------------------

Protection

Type d'élément de coupe	Thermostat NC de 125 °C
-------------------------	-------------------------

RZ-RBZ

Réactances III SAH

CODE	TYPE	L(mH)	Pour condensateur	In (A)	Fréquence (Hz)	kvar (400 V)	Pertes	Un (V)	P%
400 Vac, 50 Hz, f resonance = 189 Hz / p= 7%									
P73110.	RZ-5-400	7,66	CLZ-FP-46/6,25	7,2	50	5	26	400	7%
P73112.	RZ-6,25-400	6,1	CLZ-FP-52/10	9	50	6,25	33	400	7%



RZ-12,5-400

Réactances

Code: P73117.

CODE	TYPE	L(mH)	Pour condensateur	In (A)	Fréquence (Hz)	kvar (400 V)	Pertes	Un (V)	P%
P73115.	RZ-10-400	3,83	CLZ-FP-46/12,5	15	50	10	52	400	7%
P73117.	RZ-12,5-400	3,05	CLZ-FP-46/15	18	50	12,5	57	400	7%
P73120.	RZ-15-400	2,55	CLZ-FP-46/19	22	50	15	59	400	7%
P73125.	RBZ-20-400	1,91	CLZ-FP-46/25	29	50	20	79	400	7%
P73130.	RBZ-25-400	1,53	CLZ-FP-46/30	36	50	25	93	400	7%
P73135.	RBZ-30-400	1,27	2 x CLZ-FP-46/19	43	50	30	124	400	7%
P73140.	RBZ-40-400	0,95	2 x CLZ-FP-46/25	58	50	40	149	400	7%
P73145.	RBZ-50-400	0,76	2 x CLZ-FP-46/30	72	50	50	189	400	7%
P73150.	RBZ-60-400	0,63	3 x CLZ-FP-46/25	87	50	60	210	400	7%
P73155.	RBZ-80-400	0,48	3 x CLZ-FP-46/33,3	115	50	80	241	400	7%

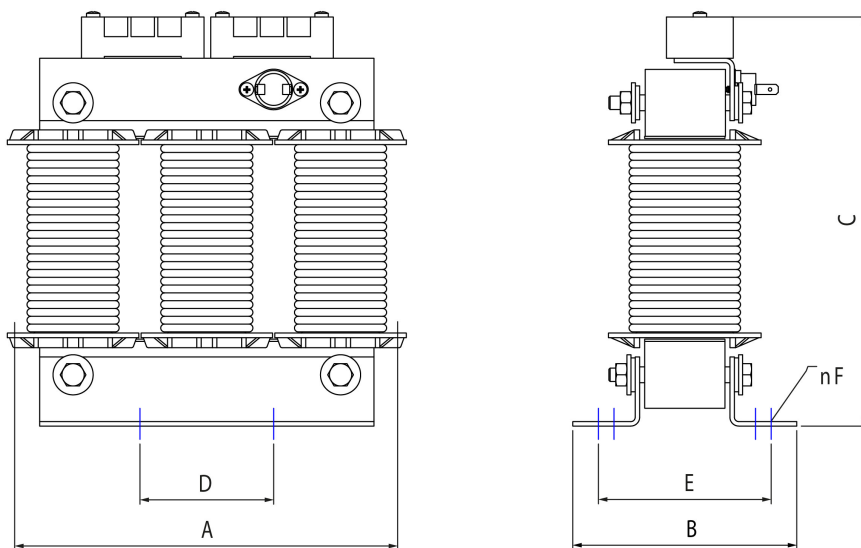


RZ-12,5-400

Réactances

Code: P73117.

Dimensions



Tipo	A mm	B mm	C mm	D* mm	E* mm	F mm	G mm	kg
RZ-5-400	155	76	165	75	55	7	-	4
RZ-6,24-400	180	112	190	90	75	7	-	6
RZ-10-400	180	112	190	90	75	7	-	6,5
RZ-12,5-400	180	112	190	90	75	7	-	7
RZ-15-400	180	112	190	90	75	7	-	8

Tipo	A mm	B mm	C mm	D* mm	E* mm	F mm	G mm	kg
REZ-05-400	150	90	155	75	70	7	-	4
REZ-10-400	180	110	195	90	83	7	-	7
REZ-15-400	180	120	195	90	93	7	-	9
REZ-20-400	250	130	245	130	98	7	-	15
REZ-25-400	250	130	245	130	98	7	-	16
REZ-30-400	250	130	245	130	98	7	-	17

* Distance between fixations