



RZ-10-480-60Hz-7%

RZ-10-480-60Hz-7%, Réactances III pour Filtres de rejet

Code: P731150017000

- > L(mH): 4,58
- > Pour condensateur: CLZ-FP-52/11,5-60Hz-HD
- > Fréquence (Hz): 60
- > kvar (480 V): 10
- > Un (V): 480

La description

CIRCUTOR dispose d'une gamme standard de réactances de refus $p = 7\%$, avec une fréquence de résonance de 189 Hz pour réseaux de 50 Hz (ou sur demande 227 Hz pour réseaux de 60 Hz). Celle-ci est la valeur la plus fréquente de syntonie pour éviter toute résonance à l'harmonique 5^e et supérieures. L'ensemble condensateur-réactance absorbe une partie du courant du 5^e harmonique et agit comme un filtre de refus pour les fréquences supérieures. Dans certaines installations, d'autres valeurs de $p\%$ sont requises, comme par exemple 8,7 % (170 Hz), 6 % (204 Hz), 14 % (134 Hz), etc.

CIRCUTOR peut construire sur demande des réactances adaptées à toute valeur de puissance, $p\%$, tension et fréquence. Les réactances pour basse puissance, type **RZ**, sont construites avec une tôle à basses pertes et bobinées avec conducteur de cuivre. La connexion est réalisée au moyen des bornes adéquates. Pour des puissances supérieures, les réactances **RBZ** sont employées avec un noyau de tôle magnétique à entrefers multiples, ce qui lui confère d'excellentes caractéristiques et des pertes très basses. Les bobinages sont avec une bande d'aluminium (ou bande de cuivre, sur demande) et les connexions d'entrée et de sortie sont réalisées au moyen d'un plat.

Tant les réactances type **RZ** que les **RBZ** portent une imprégnation à vide de résine à base de polyester pour augmenter l'isolement, lui donner une plus grande consistance mécanique et réduire le bruit.

Application

RZ and **RBZ** detuned reactors have been specially designed for their use in installations with capacitor banks with considerably high harmonic distortion rates. The reactors must be connected in series to the proper power capacitor for the satisfactory protection of the own capacitors and to avoid the resonance effects in the installation.



RZ-10-480-60Hz-7%

Réactances

Code: P731150017000

Spécifications

Alimentation en courant alternatif

Fréquence	60 Hz
-----------	-------

Caractéristiques électriques

Surcharge permanente	1,17 x In
Facteur de surtension (p %)	7 % (227 Hz)
Linéarité (5 % L)	1,75 x In
Courant transitoire maximum	2 In (1 min)
Tension	480 V, sur demande : jusqu'à 1000 V
Tolérance L	± 5 %
Valeur de L (mH)	4.58
Tension d'isolement, circuit	3 kV

Caractéristiques environnementales

Classe Thermique	classe F (+155 °C) Sur demande : classe H (+180 °C)
Degré de protection	IP 00
Installation, lieu, position.	Intérieur
Température ambiante	-10 ... +45 °C

Caractéristiques mécaniques

Boîtier	Type de conducteur : bande d'aluminium / câble en cuivre
Poids (kg)	5

Règlementation

Règlementation	UNE-EN 60289, IEC 60076
----------------	-------------------------

Protection

Type d'élément de coupe	Thermostat NC de 125 °C
-------------------------	-------------------------

RZ-RBZ-60Hz

Réactances III pour Filtrés de rejet, 60 Hz

CODE	TYPE	L(mH)	Pour condensateur	Fréquence (Hz)	kvar (480 V)	Un (V)	P%
480 Vac, 60 Hz, f resonance = 227 Hz / p= 7%							
P731130017000	RZ-7,5-480-60 Hz-7%	6,12	CLZ-FP-52/8,5-60Hz-HD	60	7,5	480	7%
P731150017000	RZ-10-480-60Hz-7%	4,58	CLZ-FP-52/11,5-60Hz-HD	60	10	480	7%
P731170017000	RZ-12,5-480-60 Hz-7%	3,66	CLZ-FP-52/15-60Hz-HD	60	12,5	480	7%



RZ-10-480-60Hz-7%

Réactances

Code: P731150017000

CODE	TYPE	L(mH)	Pour condensateur	Fréquence (Hz)	kvar (480 V)	Un (V)	P%
P731200017000	RZ-15-480-60 Hz-7%	3,06	CLZ-FP-52/17-60Hz-HD	60	15	480	7%
P731250017000	RBZ-20-480-60Hz-7%	2,29	CLZ-FP-52/22,5-60Hz-HD	60	20	480	7%
P731300017000	RBZ-25-480-60 Hz-7%	1,83	CLZ-FP-52/30-60Hz-HD	60	25	480	7%
P731350017000	RBZ-30-480-60 Hz-7%	1,53	CLZ-FP-52/34-60Hz-HD	60	30	480	7%
P731400017000	RBZ-40-480-60Hz-7%	1,15	2 x CLZ-FP-52/22,5-60Hz-HD	60	40	480	7%
P731450017000	RBZ-50-480-60 Hz-7%	0,92	2 x CLZ-FP-52/30 -60Hz-HD	60	50	480	7%
P731500017000	RBZ-60-480-60 Hz-7%	0,76	2 x CLZ-FP-52/34-60Hz-HD	60	60	480	7%
P731550017000	RBZ-80-480-60Hz-7%	0,58	3 x CLZ-FP-52/30-60Hz-HD	60	80	480	7%
480 Vac, 60 Hz, f resonance = 160 Hz / p= 14%							
P731170017300	RZ-12,5-480-60Hz-14%	7,81	CLZ-FP-60/17,5-60Hz-HD	60	12,5	480	14%
P731200017300	RZ-15-480-60Hz-14%	6,52	CLZ-FP-60/21-60Hz-HD	60	15	480	14%
P731300017300	RBZ-25-480-60Hz-14%	3,91	CLZ-FP-60/34,5-60Hz-HD	60	25	480	14%
P731350017300	RBZ-30-480-60Hz-14%	3,26	2 x CLZ-FP-60/21-60Hz-HD	60	30	480	14%
P731450017300	RBZ-50-480-60Hz-14%	1,95	2 x CLZ-FP-60/34,5-60Hz-HD	60	50	480	14%

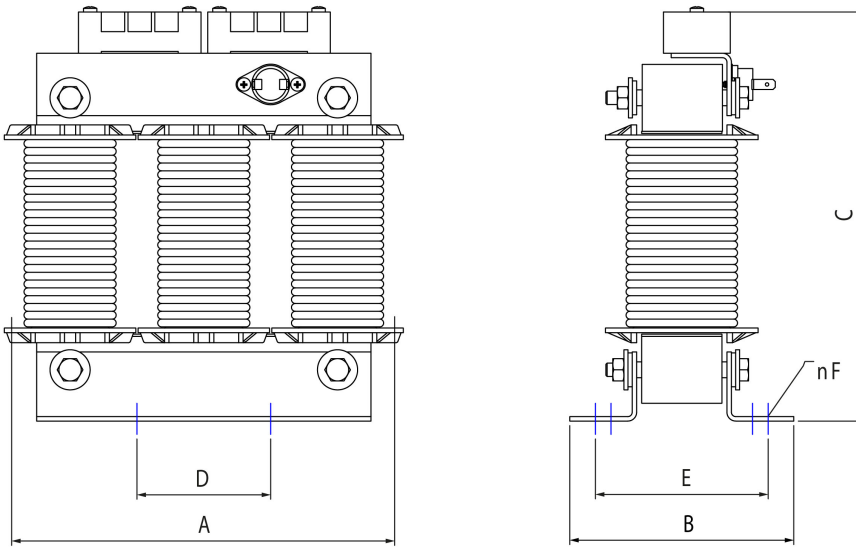


RZ-10-480-60Hz-7%

Réactances

Code: P731150017000

Dimensions



Tipo	A mm	B mm	C mm	D* mm	E* mm	F mm	G mm	kg
RZ-5-400	155	76	165	75	55	7	-	4
RZ-6,24-400	180	112	190	90	75	7	-	6
RZ-10-400	180	112	190	90	75	7	-	6,5
RZ-12,5-400	180	112	190	90	75	7	-	7
RZ-15-400	180	112	190	90	75	7	-	8

Tipo	A mm	B mm	C mm	D* mm	E* mm	F mm	G mm	kg
REZ-05-400	150	90	155	75	70	7	-	4
REZ-10-400	180	110	195	90	83	7	-	7
REZ-15-400	180	120	195	90	93	7	-	9
REZ-20-400	250	130	245	130	98	7	-	15
REZ-25-400	250	130	245	130	98	7	-	16
REZ-30-400	250	130	245	130	98	7	-	17

* Distance between fixations