



TRM180 5000/5A

TRM180 5000/5A, Transformateur de protection, capsulage en résine, diamètre 180 mm

Code: P50167.

- > Diamètre intérieur (mm): 180
- > Système: Monophasés
- > Classe 0,5 Puissance (VA): 20
- > Rang mesure (A): 5000/5
- > Courant entrée: 5000 A
- > Type de transformateur: Capsulés en résine

La description

Transformateur de courant à revêtement en résine, barre passante. Autres caractéristiques :

- o De 75 à 5000 A
- o Diamètre intérieur de 30 à 180 mm, selon le type.
- o Secondaire .../5 A (.../1 A sur demande)

Application

Ces transformateurs ont été conçus pour convertir les courants nominaux de toute installation en valeurs de courant adaptées aux appareils de mesure. Sa résine synthétique augmente sa résistance aux conditions environnementales défavorables.



TRM180 5000/5A

Transformateur de mesure encapsulé dans une résine

Code: P50167.

Spécifications

Caractéristiques électriques

Puissance	20 VA (classe 0,5)
Tension d'isolement entre les bornes S1-S2	3 kV

Caractéristiques mécaniques

Taille (mm) larg. x haut. x prof.	223 x 306 x 40 (mm)
Boîtier	Résine synthétique auto-extinguible V0
Poids (kg)	4

Caractéristiques environnementales

Classe Thermique	Classe B (+130 °C)
------------------	--------------------

Caractéristiques techniques spécifiques des capteurs de courant

Diamètre intérieur Ø (mm)	180
Tension de travail	0,72 kV~ max.

Circuit de mesure de courant

Fréquence nominale	50 / 60 Hz
Courant primaire mesure	5000 A
Courant dynamique (Idyn)	2,5 Ith
Courant thermique de court-circuit (Ith)	60 In
Ratio de transformation	... / 5 A

Règlementation

Règlementation	IEC 60044-1 / UNE EN 60044-1
----------------	------------------------------

TRM

Transformateurs de mesure, capsulés en résine

CODE	TYPE	Rang mesure (A)	Diamètre intérieur (mm)	Classe 0,5 Puissance (VA)	Classe 1 Puissance (VA)
TRM30					
P50101.	TRM30 75/5A	75/5	30	-	2
P50102.	TRM30 100/5A	100/5	30	-	5
P50103.	TRM30 150/5A	150/5	30	-	5
P50104.	TRM30 200/5A	200/5	30	10	-
P50105.	TRM30 250/5A	250/5	30	15	-
P50106.	TRM30 300/5A	300/5	30	20	-



TRM180 5000/5A

Transformateur de mesure encapsulé dans une résine

Code: P50167.

CODE	TYPE	Rang mesure (A)	Diamètre intérieur (mm)	Classe 0,5 Puissance (VA)	Classe 1 Puissance (VA)
P50107.	TRM30 400/5A	400/5	30	25	-
TRM40					
P50111.	TRM40 150/5A	150/5	40	5	-
P50112.	TRM40 200/5A	200/5	40	7,5	-
P50113.	TRM40 250/5A	250/5	40	10	-
P50114.	TRM40 300/5A	300/5	40	15	-
P50115.	TRM40 400/5A	400/5	40	20	-
P50116.	TRM40 500/5A	500/5	40	25	-
P50117.	TRM40 600/5A	600/5	40	30	-
P50118.	TRM40 800/5A	800/5	40	35	-
TRM60					
P50121.	TRM60 250/5A	250/5	60	5	-
P50122.	TRM60 300/5A	300/5	60	7,5	-
P50123.	TRM60 400/5A	400/5	60	10	-
P50124.	TRM60 500/5A	500/5	60	15	-
P50125.	TRM60 600/5A	600/5	60	20	-
P50126.	TRM60 800/5A	800/5	60	25	-
P50127.	TRM60 1000/5A	1000/5	60	30	-
P50128.	TRM60 1200/5A	1200/5	60	35	-
TRM80					
P50131.	TRM80 500/5A	500/5	80	5	-
P50132.	TRM80 600/5A	600/5	80	7,5	-
P50133.	TRM80 750/5A	750/5	80	10	-
P50134.	TRM80 1000/5A	1000/5	80	15	-
P50135.	TRM80 1500/5A	1500/5	80	20	-
P50136.	TRM80 2000/5A	2000/5	80	25	-
P50137.	TRM80 2500/5A	2500/5	80	30	-
TRM100					
P50141.	TRM100 750/5A	750/5	100	15	-
P50142.	TRM100 1000/5A	1000/5	100	20	-
P50144.	TRM100 1500/5A	1500/5	100	20	-
P50145.	TRM100 2000/5A	2000/5	100	20	-
P50146.	TRM100 2500/5A	2500/5	100	20	-
P50147.	TRM100 3000/5A	3000/5	100	25	-
TRM140					
P50151.	TRM140 1000/5A	1000/5	140	15	-
P50152.	TRM140 1250/5A	1250/5	140	20	-
P50153.	TRM140 1500/5A	1500/5	140	25	-



TRM180 5000/5A

Transformateur de mesure encapsulé dans une résine

Code: P50167.

CODE	TYPE	Rang mesure (A)	Diamètre intérieur (mm)	Classe 0,5 Puissance (VA)	Classe 1 Puissance (VA)
P50154.	TRM140 2000/5A	2000/5	140	30	-
P50155.	TRM140 2500/5A	2500/5	140	35	-
P50156.	TRM140 3000/5A	3000/5	140	35	-
P50157.	TRM140 4000/5A	4000/5	140	35	-
TRM180					
P50161.	TRM180 1250/5A	1250/5	180	15	-
P50162.	TRM180 1500/5A	1500/5	180	20	-
P50163.	TRM180 2000/5A	2000/5	180	20	-
P50164.	TRM180 2500/5A	2500/5	180	20	-
P50165.	TRM180 3000/5A	3000/5	180	20	-
P50166.	TRM180 4000/5A	4000/5	180	20	-
P50167.	TRM180 5000/5A	5000/5	180	20	-

Pour les autres configurations, voir le tableau des caractéristiques supplémentaires

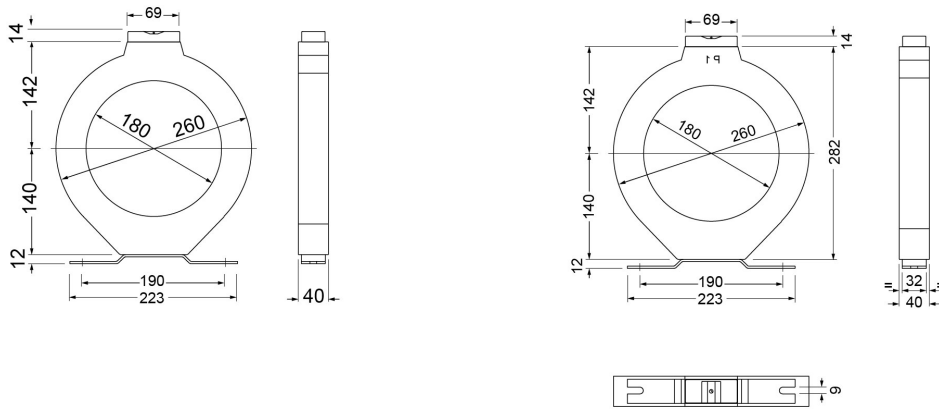


TRM180 5000/5A

Transformateur de mesure encapsulé dans une résine

Code: P50167.

Dimensions



TRM 180