



REC4-C 2P 40 300

REC4-C-2P-40-300, Interrupteur différentiel à réarmement automatique avec contact de sortie, 2 pôles

Code: P27A31.

- > In (A): 40A
- > Mode reconexion: Temps
- > Sensibilité: 300 mA
- > Élément reconexion: intégré
- > Type de protection: Type A

La description

La famille du **REC4** est constituée d'interrupteurs différentiels à 2 ou 4 pôles associés à un moteur de reconexion intelligent, qui permet une reconexion en toute sécurité de l'interrupteur différentiel auquel il est associé. La version **REC4-C** a la possibilité de signaler le verrouillage des reconexions par une sortie d'état lorsque le nombre maximal de reconexions est atteint.

Équipement compact qui s'installe comme un interrupteur différentiel. Il n'y a pas besoin d'interconnecter le moteur et l'interrupteur différentiel.

Le système de reconexion est réalisé par temps. L'équipement dispose d'un système de verrouillage qui détermine le fonctionnement en mode manuel ou automatique (reconexion activée).

Application

Toutes les installations électriques dans lesquelles une continuité totale du service électrique est requise en cas d'imprévis provoquant des déclenchements du différentiel pour des raisons indépendantes de l'isolement électrique.

- Secteur du logement, réfrigérateurs, alarmes, portes de garage
- Secteur des services, climatisation, chambres froides, éclairage, ASI, etc.
- Secteur industriel, contrôle des processus de production critiques



REC4-C 2P 40 300

Interrupteur différentiel à réarmement automatique type A

Code: P27A31.

Spécifications

Alimentation en courant alternatif

Catégorie d'installation	CAT III 300 V
Consommation	6 VA
Fréquence	50/60 Hz ($\pm 5\%$)
Tension nominale	230 V ~ ($\pm 20\%$)

Caractéristiques mécaniques

Taille (mm) larg. x haut. x prof.	54,5 x 112 x 81 (mm)
Boîtier	Plastique V0 polycarbonate
Fixation	DIN rail
Poids (kg)	0,3

Caractéristiques environnementales

Degré de protection	IP 20 / IK 08
Humidité relative (sans condensation)	5 ... 95 %
Température de stockage	-35 ... +65 °C
Température de travail	Protection contre les fuites à la terre : -25 ... +55 °C Réenclenchement : -10 ... +55 °C

Règlementation

Sécurité électrique, Altitude maximale (m)	2000
Sécurité électrique, Catégorie d'installation	CAT III 300 V ~
Sécurité électrique, Degré de contamination	Degré de pollution 2
Règlementation	UNE-EN 61008-1, UNE-EN 63024

Interface utilisateur

LED	2 LED : AUTO, couleur verte / REC, couleur rouge
-----	--

Interrupteur différentiel

Courant conditionnel de court-circuit attribué (Inc)	10 kA to 230/400V with gB 80A fuse
Courant nominal (en)	40 A
Fréquence attribuée (Hz)	50/60
Pouvoir de fermeture et de coupure attribué (Im)	500 A
Résistance aux ondes de choc	Class A, AC: 250A 8/20 μ s Class S: 3000A 8/20 μ s
Tension nominale attribuée (Un)	230 V ~

Protection différentielle

Sensibilité (I Δ n), A	0,3
Temps de retard (t Δ)	INS



REC4-C 2P 40 300

Interrupteur différentiel à réarmement automatique type A

Code: P27A31.

Protection

Relais de sécurité (classe)	Class A (IEC 61008.1)
Type d'élément de coupe	Classe A (IEC 61008.1)

Type de reconnexion

Nombre de reconnexions	3
Temps de réinitialisation	10/20/60 s
Durée entre les reconnexions	3/20/180 s

REC4-C

Interrupteur différentiel à réarmement automatique, de type A avec sortie d'état

CODE	TYPE	Pôles	In (A)	Mode reconnexion	Sensibilité	Type de protection
P27A21.	REC4-C 2P 40 30	2	40A	Temps	30 mA	Type A
P27A31.	REC4-C 2P 40 300	2	40A	Temps	300 mA	Type A
P27A23.	REC4-C 2P 63 30	2	63 A	Temps	30 mA	Type A
P27A33.	REC4-C 2P 63 300	2	63 A	Temps	300 mA	Type A
P27F21.	REC4-C 4P 40 30	4	40A	Temps	30 mA	Type A
P27F31.	REC4-C 4P 40 300	4	40A	Temps	300 mA	Type A
P27F23.	REC4-C 4P 63 30	4	63 A	Temps	30 mA	Type A
P27F33.	REC4-C 4P 63 300	4	63 A	Temps	300 mA	Type A

3 reconnexions: 3, 20, 180 s. Consulter la référence pour les différents modes de fonctionnement de la sortie d'état.

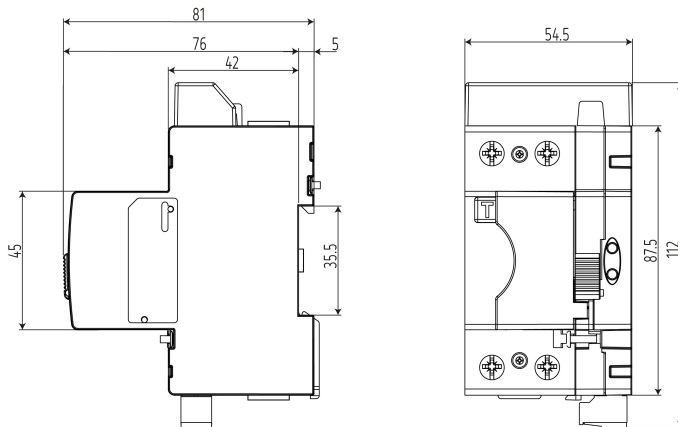


REC4-C 2P 40 300

Interrupteur différentiel à réarmement automatique type A

Code: P27A31.

Dimensions



Connexions

