



REC4-C 2P 40 30

REC4-C-2P-40-30, Interrupteur différentiel à réarmement automatique avec contact de sortie, 2 pôles

Code: P27A21.

- > In (A): 40A
- > Mode reconexion: Temps
- > Sensibilité: 30 mA
- > Élément reconexion: intégré
- > Type de protection: Type A

La description

La famille du **REC4** est constituée d'interrupteurs différentiels à 2 ou 4 pôles associés à un moteur de reconexion intelligent, qui permet une reconexion en toute sécurité de l'interrupteur différentiel auquel il est associé. La version **REC4-C** a la possibilité de signaler le verrouillage des reconexions par une sortie d'état lorsque le nombre maximal de reconexions est atteint.

Équipement compact qui s'installe comme un interrupteur différentiel. Il n'y a pas besoin d'interconnecter le moteur et l'interrupteur différentiel.

Le système de reconexion est réalisé par temps. L'équipement dispose d'un système de verrouillage qui détermine le fonctionnement en mode manuel ou automatique (reconexion activée).

Application

Toutes les installations électriques dans lesquelles une continuité totale du service électrique est requise en cas d'imprévu provoquant des déclenchements du différentiel pour des raisons indépendantes de l'isolement électrique.

- Secteur du logement, réfrigérateurs, alarmes, portes de garage
- Secteur des services, climatisation, chambres froides, éclairage, ASI, etc.
- Secteur industriel, contrôle des processus de production critiques



REC4-C 2P 40 30

Interrupteur différentiel à réarmement automatique type A

Code: P27A21.

Spécifications

Alimentation en courant alternatif

| | |
|--------------------------|------------------------|
| Catégorie d'installation | CAT III 300 V |
| Consommation | 6 VA |
| Fréquence | 50/60 Hz ($\pm 5\%$) |
| Tension nominale | 230 V ~ ($\pm 20\%$) |

Caractéristiques mécaniques

| | |
|-----------------------------------|----------------------------|
| Taille (mm) larg. x haut. x prof. | 54,5 x 112 x 81 (mm) |
| Boîtier | Plastique V0 polycarbonate |
| Fixation | DIN rail |
| Poids (kg) | 0,3 |

Caractéristiques environnementales

| | |
|---------------------------------------|---|
| Degré de protection | IP 20 / IK 08 |
| Humidité relative (sans condensation) | 5 ... 95 % |
| Température de stockage | -35 ... +65 °C |
| Température de travail | Protection contre les fuites à la terre : -25 ... +55 °C Réenclenchement : -10 ... +55 °C |

Règlementation

| | |
|---|------------------------------|
| Sécurité électrique, Altitude maximale (m) | 2000 |
| Sécurité électrique, Catégorie d'installation | CAT III 300 V ~ |
| Sécurité électrique, Degré de contamination | Degré de pollution 2 |
| Règlementation | UNE-EN 61008-1, UNE-EN 63024 |

Interface utilisateur

| | |
|-----|--|
| LED | 2 LED : AUTO, couleur verte / REC, couleur rouge |
|-----|--|

Interrupteur différentiel

| | |
|--|--|
| Courant conditionnel de court-circuit attribué (Inc) | 10 kA to 230/400V with gB 80A fuse |
| Courant nominal (en) | 40 A |
| Fréquence attribuée (Hz) | 50/60 |
| Pouvoir de fermeture et de coupure attribué (Im) | 500 A |
| Résistance aux ondes de choc | Class A, AC: 250A 8/20 μ s Class S: 3000A 8/20 μ s |
| Tension nominale attribuée (Un) | 230 V ~ |

Protection différentielle

| | |
|-------------------------------|------|
| Sensibilité (I Δ n), A | 0,03 |
| Temps de retard (t Δ) | INS |



REC4-C 2P 40 30

Interrupteur différentiel à réarmement automatique type A

Code: P27A21.

Protection

| | |
|-----------------------------|-------------------------|
| Relais de sécurité (classe) | Class A (IEC 61008.1) |
| Type d'élément de coupe | Classe A (IEC 61008.1) |

Type de reconnexion

| | |
|------------------------------|------------|
| Nombre de reconnexions | 3 |
| Temps de réinitialisation | 10/20/60 s |
| Durée entre les reconnexions | 3/20/180 s |

REC4-C

Interrupteur différentiel à réarmement automatique, de type A avec sortie d'état

| CODE | TYPE | Pôles | In (A) | Mode reconnexion | Sensibilité | Type de protection |
|---------|------------------|-------|--------|------------------|-------------|--------------------|
| P27A21. | REC4-C 2P 40 30 | 2 | 40A | Temps | 30 mA | Type A |
| P27A31. | REC4-C 2P 40 300 | 2 | 40A | Temps | 300 mA | Type A |
| P27A23. | REC4-C 2P 63 30 | 2 | 63 A | Temps | 30 mA | Type A |
| P27A33. | REC4-C 2P 63 300 | 2 | 63 A | Temps | 300 mA | Type A |
| P27F21. | REC4-C 4P 40 30 | 4 | 40A | Temps | 30 mA | Type A |
| P27F31. | REC4-C 4P 40 300 | 4 | 40A | Temps | 300 mA | Type A |
| P27F23. | REC4-C 4P 63 30 | 4 | 63 A | Temps | 30 mA | Type A |
| P27F33. | REC4-C 4P 63 300 | 4 | 63 A | Temps | 300 mA | Type A |

3 reconnexions: 3, 20, 180 s. Consulter la référence pour les différents modes de fonctionnement de la sortie d'état.

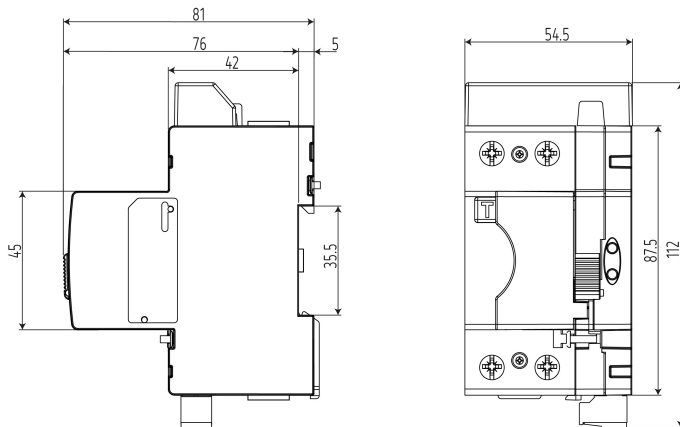


REC4-C 2P 40 30

Interrupteur différentiel à réarmement automatique type A

Code: P27A21.

Dimensions



Connexions

