



IDA-EV-40-30

IDA-EV-40-30, Transformateur de protection Type A

Code: P17321.

- > Pôles: 4
- > In (A): 40 A
- > Sensibilité: 30 mA + 6 mAcc
- > Montage: DIN rail

La description

L'**IDA-EV** est un interrupteur différentiel de type A avec supervision de 6 mAcc conçu pour les points de recharge de véhicules électriques. Dispositif compact, avec pouvoir de coupure qui assure une protection différentielle avec sensibilité de 30 mA et surveillance de 6 mAcc pour les installations électriques dédiées à la recharge de véhicules électriques. Disponible dans les calibres de 40 et 63 A de courant nominal, pour les connexions triphasées et monophasées. Il assure une protection adéquate des points de recharge des véhicules électriques conformément à la norme **CEI 62955**.

Application

Dispositif spécialement conçu pour la protection différentielle des installations dédiées à la recharge de véhicules électriques.



IDA-EV-40-30

Interrupteur différentiel de type A avec supervision 6 mA dc

Code: P17321.

Spécifications

Alimentation en courant alternatif

Fréquence	50/60 Hz
Tension nominale	400 V ~ / 415 V ~

Caractéristiques électriques

Durée de vie mécanique	10000 operations
Durée de vie électrique	2000 cycles

Caractéristiques mécaniques

Taille (mm) larg. x haut. x prof.	72 x 87,5 x 68 (mm)
Boîtier	Plastique V0 auto-extinguible
Fixation	Panneau DIN (EN 60715, EN 50022)
Poids (kg)	0,38

Caractéristiques environnementales

Degré de protection	IP 20
Humidité relative (sans condensation)	5 ... 95%
Température de stockage	-40 ... +85 °c
Température de travail	-25 ... +65 °C

Circuit de mesure de courant

Courant nominal (In)	40 A
----------------------	------

Règlementation

Sécurité électrique, Altitude maximale (m)	2000
Sécurité électrique, Catégorie d'installation	CAT III, IEC 61010
Règlementation	IEC 61008, IEC 62955

Sécurité électrique

Classe d'isolement	Protection face au choc électrique par double isolement classe II (IEC 61010-1)
--------------------	---

Protection différentielle

Type	Type A+6mAdc
Sensibilité (I Δ n), A	0,03
Temps de retard (t Δ)	Instantané ou général (CEI 61008-1)

IDA-EV

Interrupteur différentiel de type A avec supervision 6 mAdc



IDA-EV-40-30

Interrupteur différentiel de type A avec supervision 6 mA dc

Code: P17321.

CODE	TYPE	In (A)	Montage	Pôles	Sensibilité
P17321.	IDA-EV-40-30	40 A	DIN rail	4	30 mA + 6 mAdc
P17322.	IDA-EV-63-30	63 A	DIN rail	4	30 mA + 6 mAdc

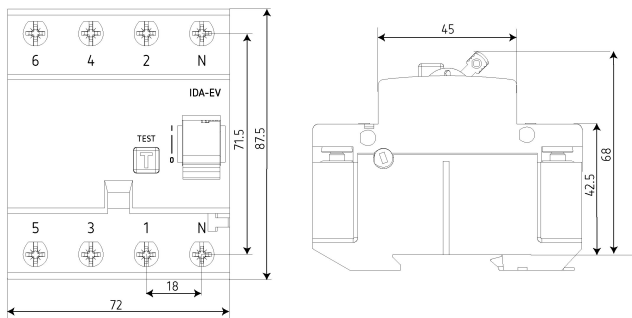


IDA-EV-40-30

Interrupteur différentiel de type A avec supervision 6 mA dc

Code: P17321.

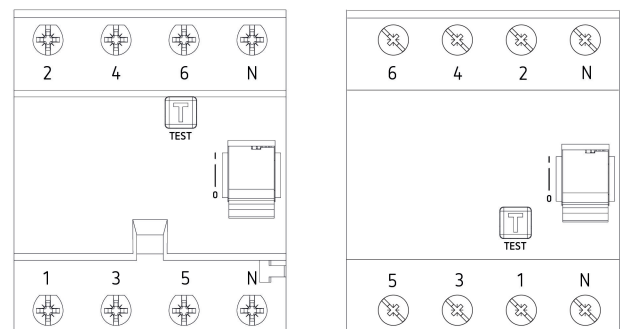
Dimensions



Connexions

IMPORTANTE: Compruebe qué identificación de bornes tiene su dispositivo a instalar. Asegúrese de conectar los cables correctamente conforme a la identificación de los bornes.

IMPORTANT: Check the terminal identification of your device to be installed. Be sure to connect the wires correctly according to the terminal identification.



Consulte la guía correspondiente a su equipo aquí:
Please refer to the manual for your equipment here:

