



## IDB-4 4P-63A -300mA

IDB-4 4P-63A -300mA, Transformateur de protection, capsulage en résine, diamètre 40 mm

Code: P17232.

- > Pôles: 4
- > In (A): 63 A
- > Sensibilité: 300 mA
- > Montage: DIN rail

### La description

Dispositif de protection différentielle pour la protection des personnes et biens contre les courants de défaut du type :

- Courants alternatifs sinusoïdaux et à impulsions résiduels continus.
- Courants alternatifs sinusoïdaux jusqu'à 1 kHz.
- Courants continus.

Pour des installations de jusqu'à 40 ou 63 A et des sensibilités de 30 ou 300 mA.  
Courbe de déclenchement INSTantanée.

### Application

Toutes les installations électriques où la continuité des processus est critique, et qui requièrent des protections aux personnes (30 mA) et aux machines (300 mA) à action immédiate, non réglables.

Comme par exemple :

- Systèmes informatiques (SAI)
- Variateurs de vitesse
- Installations photovoltaïques
- Systèmes de recharge des véhicules électriques



## IDB-4 4P-63A -300mA

Protection directe de type B  
30 ou 300 mA  
40 ou 63 A  
4 pôles

Code: P17232.

### Spécifications

#### Alimentation en courant alternatif

Fréquence	50/60 Hz
Tension nominale	230 V ~ / 400 V ~

#### Caractéristiques électriques

Durée de vie mécanique	4000 operations
Durée de vie électrique	2000 cycles

#### Caractéristiques mécaniques

Taille (mm) larg. x haut. x prof.	72 x 80 x 68 (mm)
Fixation	DIN 46277 (EN 50022)
Poids (kg)	0,348

#### Caractéristiques environnementales

Degré de protection	IP 20 (bornes), IP 41 (face arrière)
Humidité relative (sans condensation)	95%
Température de travail	-25 ... +65 °C

#### Circuit de mesure de courant

Courant nominal (In)	63 A
----------------------	------

#### Règlementation

Sécurité électrique, Altitude maximale (m)	2000
Sécurité électrique, Catégorie d'installation	CAT III
Règlementation	IEC 61008, IEC 62423, IEC 61008-2-1

#### Sécurité électrique

Classe d'isolement	Protection face au choc électrique par double isolement classe II (IEC 61010-1)
--------------------	---------------------------------------------------------------------------------

#### Protection différentielle

Type	Type B
Sensibilité (I $\Delta$ n), A	0,3
Temps de retard (t $\Delta$ )	Instantané ou général (CEI 61008-1)

IDB-4  
Interrupteur différentiel type B



## IDB-4 4P-63A -300mA

Protection directe de type B  
30 ou 300 mA  
40 ou 63 A  
4 pôles

Code: P17232.

CODE	TYPE	In (A)	Montage	Pôles	Sensibilité
P17221.	IDB-4 4P-40A-30 mA	40 A	DIN rail	4	30 mA
P17222.	IDB-4 4P-40A-300 mA	40 A	DIN rail	4	300 mA
P17231.	IDB-4 4P-63A -30 mA	63 A	DIN rail	4	30 mA
P17232.	IDB-4 4P-63A -300mA	63 A	DIN rail	4	300 mA

Pour réseaux triphasés et monophasés

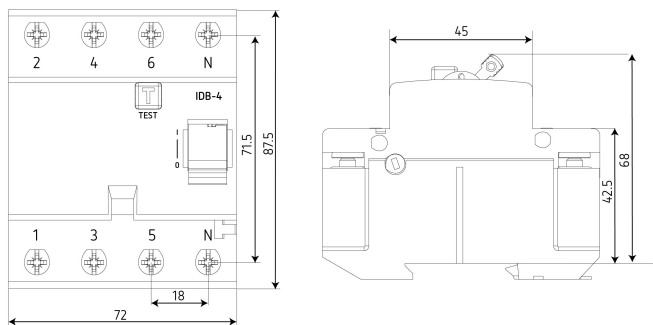


## IDB-4 4P-63A -300mA

Protection directe de type B  
30 ou 300 mA  
40 ou 63 A  
4 pôles

Code: P17232.

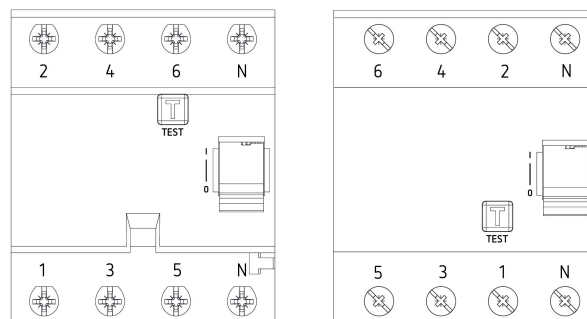
### Dimensions



### Connexions

**IMPORTANT:** Compruebe qué identificación de bornes tiene su dispositivo a instalar. Asegúrese de conectar los cables correctamente conforme a la identificación de los bornes.

**IMPORTANT:** Check the terminal identification of your device to be installed. Be sure to connect the wires correctly according to the terminal identification.



Consulte la guía correspondiente a su equipo aquí:  
Please refer to the manual for your equipment here:

