



IDB-4 4P-40A-300 mA

IDB-4 4P-40A-300 mA, Transformateur de protection, capsulage en résine, diamètre 40 mm

Code: P17222.

- > Pôles: 4
- > In (A): 40 A
- > Sensibilité: 300 mA
- > Montage: DIN rail

La description

Dispositif de protection différentielle pour la protection des personnes et biens contre les courants de défaut du type :

- Courants alternatifs sinusoïdaux et à impulsions résiduels continus.
- Courants alternatifs sinusoïdaux jusqu'à 1 kHz.
- Courants continus.

Pour des installations de jusqu'à 40 ou 63 A et des sensibilités de 30 ou 300 mA.
Courbe de déclenchement INSTantanée.

Application

Toutes les installations électriques où la continuité des processus est critique, et qui requièrent des protections aux personnes (30 mA) et aux machines (300 mA) à action immédiate, non réglables.

Comme par exemple :

- Systèmes informatiques (SAI)
- Variateurs de vitesse
- Installations photovoltaïques
- Systèmes de recharge des véhicules électriques



IDB-4 4P-40A-300 mA

Protection directe de type B
30 ou 300 mA
40 ou 63 A
4 pôles

Code: P17222.

Spécifications

Alimentation en courant alternatif

Fréquence	50/60 Hz
Tension nominale	230 V ~ / 400 V ~

Caractéristiques électriques

Durée de vie mécanique	4000 operations
Durée de vie électrique	2000 cycles

Caractéristiques mécaniques

Taille (mm) larg. x haut. x prof.	72 x 80 x 68 (mm)
Fixation	DIN 46277 (EN 50022)
Poids (kg)	0,3

Caractéristiques environnementales

Degré de protection	IP 20 (bornes), IP 41 (face arrière)
Humidité relative (sans condensation)	95%
Température de travail	-25 ... +65 °C

Circuit de mesure de courant

Courant nominal (In)	40 A
----------------------	------

Règlementation

Sécurité électrique, Altitude maximale (m)	2000
Sécurité électrique, Catégorie d'installation	CAT III
Règlementation	IEC 61008, IEC 62423, IEC 61008-2-1

Sécurité électrique

Classe d'isolement	Protection face au choc électrique par double isolement classe II (IEC 61010-1)
--------------------	---

Protection différentielle

Type	Type B
Sensibilité (I Δ n), A	0,3
Temps de retard (t Δ)	Instantané ou général (CEI 61008-1)

IDB-4

Interrupteur différentiel type B



IDB-4 4P-40A-300 mA

Protection directe de type B
30 ou 300 mA
40 ou 63 A
4 pôles

Code: P17222.

CODE	TYPE	In (A)	Montage	Pôles	Sensibilité
P17221.	IDB-4 4P-40A-30 mA	40 A	DIN rail	4	30 mA
P17222.	IDB-4 4P-40A-300 mA	40 A	DIN rail	4	300 mA
P17231.	IDB-4 4P-63A -30 mA	63 A	DIN rail	4	30 mA
P17232.	IDB-4 4P-63A -300mA	63 A	DIN rail	4	300 mA

Pour réseaux triphasés et monophasés

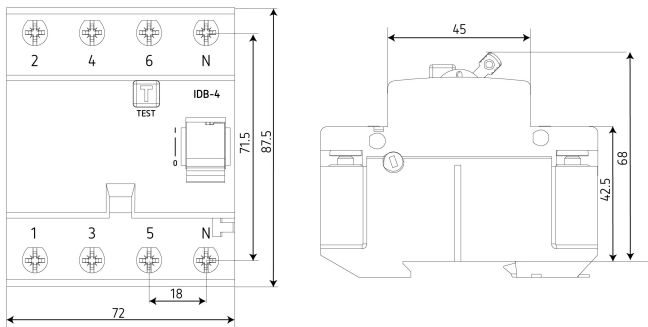


IDB-4 4P-40A-300 mA

Protection directe de type B
 30 ou 300 mA
 40 ou 63 A
 4 pôles

Code: P17222.

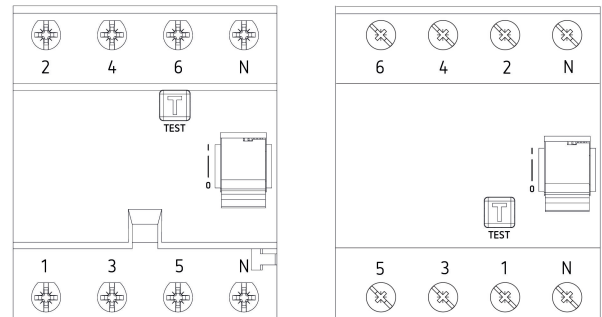
Dimensions



Connexions

IMPORTANT: Compruebe qué identificación de bornes tiene su dispositivo a instalar. Asegúrese de conectar los cables correctamente conforme a la identificación de los bornes.

IMPORTANT: Check the terminal identification of your device to be installed. Be sure to connect the wires correctly according to the terminal identification.



Consulte la guía correspondiente a su equipo aquí:
 Please refer to the manual for your equipment here:

