



RGMD-4-63-300

RGMD-4-63-300, Ensemble de protection différentielle avec protection magnétothermique incluse

Code: P13493.

- > Pôles: 4
- > In (A): 63 A
- > Sensibilité: 300 mA
- > Montage: DIN rail

La description

Dispositif de protection magnétothermique et différentielle ultra-immunisée. Solution compacte à installer sur rail DIN pour prévenir les déclenchements intempestifs dans les installations électriques. La protection différentielle électronique à 30 ou 300 mA garantit une immunité élevée, outre afficher par DEL la présence de tension sur le tableau électrique.

- À facile câblage entre les éléments qui la conforment.
- Utilisation dans des installations monophasées et triphasées jusqu'à 63 A.

Application

Toutes les installations électriques où la continuité des processus est critique, et qui requièrent des protections aux personnes (30 mA) et aux machines (300 mA) à action immédiate, non réglables.

- Systèmes informatiques (SAI)
- Systèmes de climatisation/refroidissement
- Ascenseurs / monte-charge
- Systèmes d'alarmes



RGMD-4-63-300

Magnétothermique Différentiel Ultra-immunisé

Code: P13493.

Spécifications

Alimentation en courant alternatif

Fréquence	50/60 Hz
Tension nominale	230 V ~ ($\pm 20\%$)

Caractéristiques mécaniques

Taille (mm) larg. x haut. x prof.	105 x 91.6 x 72 (mm)
Fixation	DIN 46277 (EN 50022)
Poids (kg)	0,74

Caractéristiques environnementales

Degré de protection	IP 20 (bornes), IP 41 (face arrière)
Température de travail	-10 ... +55 °C

Caractéristiques de la bobine

Tension nominale de contrôle Uc	230 V ~
---------------------------------	---------

Entrée de déclenchement externe / réarmement externe

Type	Sans tension
------	--------------

Règlementation

Règlementation	IEC 60947-2-M, IEC 60898, IEC 61008-1, IEC 60755
----------------	--

Sorties de relais numériques

Courant nominal	5 A
Tension nominale	230 V ~

Protection différentielle

Type	Type A ultraimmunisé
Sensibilité ($I_{\Delta n}$), A	0,3
Temps de retard (t Δ)	Instantané ou général (CEI 61008-1)
Transformateur	Externe, série WGC/WGS

Protection

Indication LED	Présence de tension Déclenchement en cas de fuite différentielle Déconnexion du capteur
Mesure	Valeur efficace vraie (TRMS)
Type d'élément de coupe	Magnétothermique + élément intégré : relais différentiel RG1M

Protection magnéto-thermique



RGMD-4-63-300

Magnétothermique Différentiel Ultra-immunisé

Code: P13493.

Courbe de déclenchement type	C (otras consultar)
Courant nominal In (A)	63
Pouvoir de coupure	6 kA (EN 60898), (consulter d'autres)
Tension nominale	240 V ~ / 415 VA ~

RGMD

Ensemble de protection différentielle type A ultra-immunisée avec protection magnétothermique incluse

CODE	TYPE	Pôles	In (A)
Série RGMD type A - 2 pôles			
P13231.	RGMD-2-16-30	2	16 A
P13251.	RGMD-2-25-30	2	25 A
P13261.	RGMD-2-32-30	2	32 A
P13271.	RGMD-2-40-30	2	40 A
P13291.	RGMD-2-63-30	2	63 A
P13233.	RGMD-2-16-300	2	16 A
P13253.	RGMD-2-25-300	2	25 A
P13263.	RGMD-2-32-300	2	32 A
P13273.	RGMD-2-40-300	2	40 A
P13293.	RGMD-2-63-300	2	63 A
Série RGMD type A - 4 pôles			
P13431.	RGMD-4-16-30	4	16 A
P13451.	RGMD-4-25-30	4	25 A
P13461.	RGMD-4-32-30	4	32 A
P13471.	RGMD-4-40-30	4	40 A
P13491.	RGMD-4-63-30	4	63 A
P13433.	RGMD-4-16-300	4	16 A
P13453.	RGMD-4-25-300	4	25 A
P13463.	RGMD-4-32-300	4	32 A
P13473.	RGMD-4-40-300	4	40 A
P13493.	RGMD-4-63-300	4	63 A

Intègre relais différentiel RG1M, transformateur différentiel WGS/WGC et magnétothermique de courbe C, 6 kA (IEC 60898) avec bobine de déclenchement 230 Vac. Courbe 10 kA (IEC 60947-2) consulter

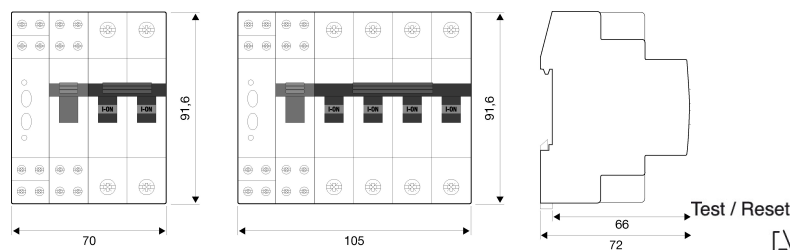


RGMD-4-63-300

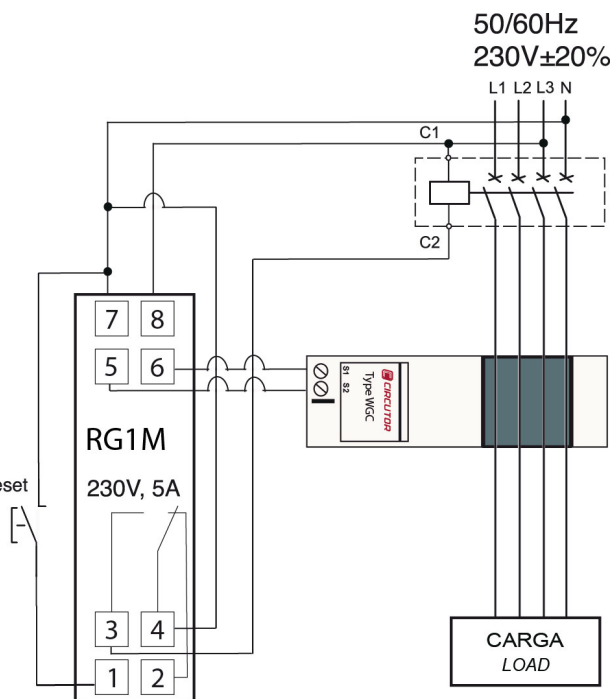
Magnétothermique Différentiel Ultra-immunisé

Code: P13493.

Dimensions



Connexions



Disparo por BOBINA DE EMISIÓN
 - Rearme manual.
 Trip by SHUNT COIL.
 - Manual reclose.